

股票代码：300195

股票简称：长荣股份

上市地点：深圳证券交易所

天津长荣印刷设备股份有限公司 发行股份及支付现金购买资产 并募集配套资金报告书（草案）摘要



交易对方	住所	通讯地址
王建军	云南省昆明市盘龙区新迎路187号伟龙住宅A栋	深圳市宝安区福永街道重庆路富尔达工业园A栋
谢良玉	广东省深圳市南山区沙河世纪村12幢	深圳市宝安区福永街道重庆路富尔达工业园A栋
朱华山	广东省深圳市盐田区盐田盐横路43号	广东省深圳市盐田区盐田盐横路43号

独立财务顾问



签署日期：二〇一三年十二月

公司声明

本公司及董事会全体成员保证本报告内容的真实、准确、完整，保证不存在虚假记载、误导性陈述或重大遗漏，并承担个别和连带的法律责任。

本公司财务负责人和主管会计工作的负责人、会计机构负责人保证本报告书及其摘要中财务会计资料真实、完整。

本次交易对方王建军、谢良玉、朱华山，保证其为本次交易所提供的有关信息真实、准确和完整，不存在虚假记载、误导性陈述或者重大遗漏，并对所提供信息的真实性、准确性和完整性承担个别和连带的法律责任。

本次交易的生效和完成尚需取得有关审批机关的批准或核准。审批机关对于本次交易相关事项所做的任何决定或意见，均不表明其对本公司股票的价值或投资者的收益作出实质性判断或保证。

本次交易完成后，本公司经营与收益的变化，由本公司自行负责；因本次交易引致的投资风险，由投资者自行负责。

投资者若对本报告存在任何疑问，应咨询自己的股票经纪人、律师、专业会计师或其他专业顾问。

目 录

公司声明	2
释 义	5
重大事项提示	9
第一节 本次交易概述	20
一、本次交易的背景	20
二、本次交易的目的	21
三、本次交易的决策过程	22
四、交易对方、交易标的及作价	23
五、本次交易不构成关联交易	23
六、本次交易构成重大资产重组	24
第二节 上市公司基本情况	25
一、基本情况	25
二、设立及历次股权变动	25
三、公司最近三年控股权变动情况	28
四、公司控股股东及实际控制人概况	28
五、公司主营业务情况和主要财务指标	29
六、最近三年重大资产重组情况	31
第三节 本次交易对方基本情况	32
一、本次交易对方总体情况	32
二、本次交易对方详细情况	32
三、其他事项说明	34
第四节 交易标的基本情况	36
一、力群股份基本情况	36
二、力群股份历史沿革	36
三、力群股份与其控股股东、实际控制人之间的产权控制关系图	41

四、力群股份下属企业基本情况	41
五、力群股份主营业务发展情况	41
六、力群股份主要财务数据	57
七、力群股份主要资产及其权属情况	58
八、力群股份对外担保情况及主要负债情况	61
九、力群股份最近三年股权转让、增资及资产评估情况	62
十、力群股份股权的合法性和完整性	63
十一、其他需说明的事项	64
十二、标的资产评估情况	65
第五节 发行股份情况	82
一、本次交易方案	82
二、本次交易的股份发行	85
三、本次交易的现金对价	88
四、本次募集配套资金的用途及必要性	88
五、本次发行前后主要财务数据比较	92
六、本次发行前后公司股本结构变化	93
七、本次交易未导致公司控制权变化	93
第六节 财务会计信息	95
一、力群股份财务报告	95
二、上市公司备考财务报告	100
三、力群股份的盈利预测	104
四、上市公司的盈利预测	107

释 义

除非特别说明，以下简称在本报告书中具有如下含义：

公司/本公司/长荣股份/上市公司	指	天津长荣印刷设备股份有限公司
名轩投资	指	天津名轩投资有限公司，长荣股份控股股东、实际控制人李莉持有 90.00%股权的公司
力群股份/标的公司	指	深圳市力群印务股份有限公司
力群有限	指	深圳市力群印务有限公司
交易对方/认购人	指	力群股份的全体股东，包括王建军、谢良玉、朱华山
交易双方	指	长荣股份及交易对方
王建军	指	力群股份控股股东及实际控制人，持有力群股份 62.00%股权
谢良玉	指	力群股份第二大股东，持有力群股份 35.70%股权
朱华山	指	力群股份股东，持有力群股份 2.30%股权
本次交易/本次重组/本次重大资产重组	指	长荣股份通过发行股份及支付现金的方式，购买王建军、谢良玉、朱华山持有的力群股份 85%的股权，同时向符合条件的不超过十名特定投资者非公开发行股份募集配套资金
发行股份购买资产	指	长荣股份通过发行股份及支付现金的方式，购买王建军、谢良玉、朱华山持有的力群股份 85%的股权
配套融资/募集配套资金/发行股份募集配套资金/非公开发行股份募集配套资金	指	长荣股份向符合条件的不超过十名特定投资者非公开发行股份募集配套资金
交易标的/标的资产	指	王建军、谢良玉、朱华山持有的力群股份 85%的股权
交割日/交割完成日	指	本次交易对方将标的资产过户至上市公司名下之日

重大资产重组报告书/重组报告书/本报告书	指	长荣股份本次发行股份及支付现金购买资产并募集配套资金报告书（草案）摘要
《发行股份及支付现金购买资产协议》	指	长荣股份与力群股份股东签署的《天津长荣印刷设备股份有限公司收购深圳市力群印务股份有限公司 85%股份的协议》
《发行股份及支付现金购买资产框架协议》	指	长荣股份与力群股份股东签署的《天津长荣印刷设备股份有限公司收购深圳市力群印务股份有限公司 85%股份的框架协议》
《盈利预测承诺及补偿协议》	指	长荣股份与力群股份股东签署的《盈利预测承诺及补偿协议》
《盈利预测承诺及补偿框架协议》	指	长荣股份与力群股份股东签署的《盈利预测承诺及补偿框架协议》
《资产评估报告》	指	天津长荣印刷设备股份有限公司拟发行股份及支付现金购买深圳市力群印务股份有限公司股权项目资产评估报告
《公司法》	指	《中华人民共和国公司法》
《证券法》	指	《中华人民共和国证券法》
《重组管理办法》	指	《上市公司重大资产重组管理办法》
《财务顾问办法》	指	《上市公司并购重组财务顾问业务管理办法》
《上市规则》	指	《深圳证券交易所创业板股票上市规则》
《规范重大重组若干规定》	指	《关于规范上市公司重大资产重组若干问题的规定》
《内容与格式准则第 26 号》	指	《公开发行证券的公司信息披露内容与格式准则第 26 号——上市公司重大资产重组申请文件》
《备忘录 13 号》	指	《创业板信息披露业务备忘录第 13 号：重大资产重组相关事项》
《备忘录 14 号》	指	《创业板信息披露业务备忘录第 14 号：上市公司重大资产重组财务顾问业务指引（试行）》
证监会/中国证监会	指	中国证券监督管理委员会
深交所/交易所/证券交易所	指	深圳证券交易所

监管机构	指	对本次交易具有审核权限的权力机关,包括但不限于深交所、证监会及其派出机构
渤海证券/独立财务顾问	指	渤海证券股份有限公司
律师事务所/广东晟典	指	广东晟典律师事务所
会计师事务所/信永中和	指	信永中和会计师事务所(特殊普通合伙)
评估机构/中和评估	指	中和资产评估有限公司
深圳宏中	指	深圳宏中创业投资企业(有限合伙)
富尔达/富尔达公司	指	富尔达全息科技(深圳)有限公司
红塔集团	指	红塔烟草(集团)有限责任公司
红云红河集团	指	红云红河烟草(集团)有限责任公司
河北白沙	指	河北白沙烟草有限责任公司
张家口卷烟厂	指	张家口卷烟厂有限责任公司
山东中烟	指	山东中烟工业有限责任公司
劲嘉股份	指	深圳劲嘉彩印集团股份有限公司
东风股份	指	汕头东风印刷股份有限公司
陕西金叶	指	陕西金叶科教集团股份有限公司
菲莫国际	指	菲利普莫里斯国际集团
英美烟草	指	英美烟草集团
烟标	指	俗称“烟盒”,是烟草制品的商标以及具有标识性包装物总称,主要是强调其名称、图案、文字、色彩、符号、规格,使之区别于各种烟草制品并具有商标意义
箱	指	卷烟计量单位,250条/箱,10盒/条,20支/盒
胶印	指	胶印工艺,是平版印刷的一种,即借助于胶皮(橡皮布)将印版上的图文传递到承印物上的印刷方式
凹印	指	凹版印刷工艺,即印刷时先将印刷版上多余的油墨(非印刷面上的油墨)刮净,然后通过压印胶辊给印刷版之间的被印刷物上加以适当的压力,把油墨从凹面内挤压到被印刷物上,而形成图文的一种印刷方式

柔印	指	柔性版印刷工艺，即使用柔性版、通过网纹传墨辊传递油墨施印的印刷方法，属于凸版印刷的一种，一般采用卷筒式印刷方式
丝印	指	丝网印刷工艺。利用感光材料通过照相制版的方法制作丝网印版（使丝网印版上图文部分的丝网孔为通孔，而非图文部分的丝网孔被堵住）。印刷时通过刮板的挤压，使油墨通过图文部分的网孔转移到承印物上，形成与原稿一样的图文。丝网印刷设备简单、操作方便，印刷、制版简易且成本低廉
烫金	指	电化铝烫印，是一种不用油墨的特种印刷工艺，即借助一定的压力与温度，运用装在烫印机上的模版，使印刷品和烫印箔在短时间内互相受压，将金属箔或颜料箔按烫印模版的图文转印到被烫印刷品的表面
模切	指	用模切刀根据产品设计要求的图样组合成模切版，在压力的作用下将印刷品切成所需形状和切痕的工艺
转移纸	指	将镭射转移膜与卡纸复合、再转移后所得到的产品，由于这种纸品不含塑料薄膜成分，具有可降解功能，因而环保性能良好
复合纸	指	将镭射复合膜与卡纸复合所得到的产品，由于这种纸品含有塑料薄膜成分，不能自然降解，因而相对于镭射转移纸不够环保
VOCs	指	挥发性有机化合物，即在常温下（沸点50℃—260℃）变成气体挥发的各种有机化合物
审计、评估基准日	指	2013年6月30日
业绩承诺期	指	交易对方的业绩承诺期为2013年度、2014年度、2015年度、2016年度
报告期	指	2011年度、2012年度、2013年1-9月
A股	指	境内上市人民币普通股
元	指	人民币元

重大事项提示

一、本次交易方案概述

（一）发行股份及支付现金购买资产

本公司拟通过发行股份及支付现金的方式，购买王建军、谢良玉、朱华山分别持有力群股份52.700%、30.345%、1.955%的股权，合计为力群股份85%的股权。以2013年6月30日为评估基准日，根据中和资产评估有限公司出具的《资产评估报告》，力群股份100%股权的评估值为110,840.00万元，经交易双方协商确认，上述85%股权的交易价格为93,840.00万元，本公司需向王建军、谢良玉、朱华山发行约1,823.55万股股份并支付现金46,920.00万元购买其持有力群股份85%的股权，其中，46,920.00万元现金对价由本公司以本次配套募集资金净额及自筹资金支付。

本次非公开发行的定价基准日为本公司第二届董事会第三十一次会议决议公告日，每股发行价格为定价基准日前二十个交易日公司A股股票交易均价25.73元，最终发行价格尚须经公司股东大会批准。

本次发行完成前公司如有派息、送股、资本公积金转增股本等除权除息事项，则依据深交所相关规定对本次发行价格作相应除权除息处理，本次发行数量也将根据发行价格的情况进行相应调整。

（二）发行股份募集配套资金

本公司拟通过询价方式向符合条件的不超过十名特定投资者非公开发行股份募集配套资金，募集资金总额不超过交易总额（交易标的成交价+配套募集资金）的25%，即31,280.00万元。发行价格不低于定价基准日前二十个交易日公司A股股票交易均价（25.73元/股）的90%，即23.16元/股，最终发行价格将通过询价方式确定。公司向不超过十名特定投资者非公开发行的股份合计不超过1,350.60万股。

本次募集的配套资金净额将用于支付标的资产的现金对价。若上市公司依据《发行股份及支付现金购买资产协议》向本次交易对方支付现金对价的时间早于本次交易募集配套资金到账的时间，则在本次交易募集配套资金到账后置换上市

公司先行支付的现金对价。

本次发行股份及支付现金购买资产不以配套募集资金的成功实施为前提，最终配套融资发行成功与否不影响本次发行股份及支付现金购买资产行为的实施。

二、调整力群股份“超额完成2014年至2016年业绩承诺的交易对价调整”的重大事项提示

根据交易双方签署的《盈利预测承诺及补偿框架协议》，如力群股份未能完成交易对方对2014年至2016年的业绩承诺，交易对方需对未实现的业绩差额以现金方式进行补偿；如果力群股份超额完成2014年至2016年的业绩承诺，上市公司与交易对方约定，根据力群股份2014年至2016年实现净利润的不同情况按照相对应的参数指标重新估值调整交易价格，而非根据超额完成业绩进行利润补偿，可能出现新增的交易价格高于超额实现的利润情况。因此，本次交易存在未实现业绩承诺的补偿措施与超额完成利润对交易价格进行调整不匹配的风险。

公司在本次交易预案中对上述“2014年至2016年业绩承诺补偿措施与超额完成业绩时对价调整不匹配的重大风险”进行了提示。

后经交易双方协商，针对《盈利预测承诺及补偿框架协议》中约定的上述内容进行了调整，将“按照相对应的参数指标重新估值调整交易价格”调整为“根据超额完成业绩进行利润补偿”，以保持力群股份2014年至2016年业绩承诺补偿措施与超额完成业绩时对价调整的匹配性。交易双方在签署的《盈利预测承诺及补偿协议》中将上述调整后的内容予以明确，调整后的具体情况详见本报告书“第五节 发行股份情况”之“一、本次交易方案”之“（三）业绩承诺、补偿安排及交易对价调整”中的相关内容。

三、标的资产的估值

本次交易标的采用收益法和资产基础法评估，评估机构采用收益法评估结果作为力群股份85%的股权权益价值的最终评估结论。以2013年6月30日为基准日，力群股份100%股权的评估值为110,840.00万元，根据《发行股份及支付现金购买资产协议》，经交易双方协商确认，力群股份85%股权的交易价格为93,840.00万元。

四、业绩承诺、补偿安排及交易对价调整

本公司本次发行股份及支付现金购买资产的交易对方承诺：力群股份2013年度、2014年度、2015年度、2016年度经审计的税后净利润分别不低于人民币12,000万元、12,600万元、13,200万元、13,900万元，上述净利润以扣除非经常性损益前后孰低的净利润为计算依据。

本次发行股份及支付现金购买资产完成后，本公司将聘请具有证券从业资格的会计师事务所对承诺期内每一个承诺年度结束后力群股份实际实现的净利润情况进行审计，以确定在上述承诺期内力群股份实际实现的净利润，并就实际实现的净利润与业绩承诺数的差异情况出具专项审核意见。

根据本公司和交易对方签订的《发行股份及支付现金购买资产协议》及《盈利预测承诺及补偿协议》，本次交易完成后，力群股份实际完成业绩承诺情况及相应的补偿安排如下：

（一）2013年度业绩承诺的补偿安排

若力群股份未能实现上述2013年度的业绩承诺，各交易对方将按以下方案以现金方式对长荣股份进行补偿：

1、补偿金额计算公式如下：

本次交易标的的交易价格93,840万元×[2013年承诺净利润金额12,000万元－2013年实际实现净利润金额] / 2013年承诺净利润金额12,000万元]×各交易对方原持有力群股份的股权比例（即王建军、谢良玉、朱华山的股权比例分别为62.00%、35.70%、2.30%，下同）。

2、上述补偿款项在本次发行完成且力群股份2013年度审计报告出具之后，由长荣股份在向交易对方支付的本次交易的现金对价中直接扣除。

（二）2014年度、2015年度、2016年度业绩承诺的补偿安排及交易对价调整

1、力群股份未能实现业绩承诺的补偿安排

若力群股份未能实现上述2014年度、2015年度、2016年度的业绩承诺，交易对方将按以下方案以现金方式对长荣股份进行补偿：

(1) 补偿金额计算公式如下：

2014年度、2015年度、2016年度承诺净利润合计金额39,700万元－2014年度、2015年度、2016年度实际实现净利润合计金额。

(2) 交易对方自长荣股份2016年度年报公告之日起60日内付清补偿款。

(3) 长荣股份本次发行股份购买资产完成后，交易对方持有的上市公司股份的解禁时点为本次发行完成后满三十六个月且长荣股份2016年度《审计报告》已出具。

2、力群股份超额完成业绩承诺的交易对价调整

(1) 若力群股份超额完成上述2014年度、2015年度、2016年度的业绩承诺，长荣股份将力群股份在2014年度至2016年度业绩承诺期内实际实现净利润合计数额39,700万元以上（不含本数）部分的42.50%（不含交易对方按其股份比例应享有的15.00%）支付给交易对方作为交易对价调整。交易对方所取得的该部分调整对价将由交易对方自主决定对力群股份核心管理人员进行奖励。

(2) 长荣股份自本公司2016年度年报公告之日起60日内以现金方式向交易对方付清上述款项。

五、股份锁定安排

(一) 向本次交易对方发行的股份

根据《发行股份及支付现金购买资产协议》的约定和交易对方出具的股份锁定的相关承诺，本次向王建军、谢良玉、朱华山发行的股票，自本次发行完成之日起三十六个月内且长荣股份2016年度《审计报告》出具日前不得转让。本次发行完成后，由于上市公司送红股、转增股本等原因增持的公司股份，亦应遵守上述约定。之后按中国证监会及深交所的有关规定执行。

若交易对方所认购股份的锁定期的规定与证券监管机构的最新监管意见不相符，本公司及交易对方将根据相关证券监管机构的监管意见进行相应调整。

(二) 通过配套募集资金方式发行的股份

参与配套募集资金认购的其他特定投资者以现金认购的股份自本次发行完成之日起十二个月内不转让。本次发行完成后，由于上市公司送红股、转增股本

等原因增持的公司股份，亦应遵守上述约定。待股份锁定期届满后，本次发行的股份将依据中国证监会和深交所的相关规定在深交所交易。

六、本次交易尚需履行的审批程序

2013年10月25日、2013年12月3日，本公司已召开第二届董事会第三十一次会议、第二届董事会第三十四次会议，审议通过了本次发行股份及支付现金购买资产并募集配套资金的相关议案。截至本报告书签署之日，本次交易尚需履行的审批程序包括但不限于：

- 1、本公司关于本次交易的股东大会审议通过；
- 2、中国证监会核准。

本次交易能否取得上述批准或核准以及最终取得批准或核准的时间均存在不确定性，提请广大投资者注意投资风险。

七、独立财务顾问的保荐机构资格

本公司聘请渤海证券股份有限公司担任本次交易的独立财务顾问，渤海证券股份有限公司经中国证监会批准依法设立，具备保荐人资格。

八、本次重组相关的风险

本公司特别提醒投资者注意下列风险因素：

（一）2014年至2016年的业绩补偿金额明显低于本次交易价格的重大风险

力群股份2011、2012年营业收入分别为4.29亿元和4.44亿元，2013年1-9月营业收入为3.32亿元，实现净利润9,404.73万元。根据交易双方签署的《盈利预测承诺及补偿协议》，如力群股份未能实现2013年业绩承诺，交易对方需按未实现业绩的比例以现金方式对交易价格进行补偿。如力群股份未能实现2014年至2016年的业绩承诺，交易对方仅需对未实现的业绩差额以现金方式进行补偿，不考虑交易价格因素。因此，交易对方如未完成2014年至2016年业绩承诺，存在需补偿的金额明显低于本次交易价格的风险。

（二）无法完成业绩承诺的重大风险

力群股份 2011 年、2012 年、2013 年 1-9 月份营业收入较去年同期增幅分别为 7.06%、3.54%、2.41%，净利润较去年同期增幅分别为-5.83%、-10.49%、16.81%（同期比较财务数据中，2010 年、2012 年 1-9 月未经审计），其 2011 年、2012 年营业收入增速放缓、净利润出现下滑。根据交易双方签署的《盈利预测承诺及补偿协议》，交易对方对 2014 年至 2016 年的业绩承诺在 2013 年承诺净利润的基础上以年均 5% 的增长率确定，如力群股份未能实现 2014 年至 2016 年的业绩承诺，交易对方将对长荣股份进行现金补偿，以保证长荣股份股东的利益。作为红云红河集团、红塔集团、河北白沙等卷烟生产企业的合格供应商，随着我国卷烟市场的持续发展，预计力群股份未来发展趋势良好，但仍有可能出现因业绩下降甚至不可抗力导致业绩承诺无法完成甚至出现亏损的情形，从而给长荣股份带来损失超过业绩承诺补偿款的风险。

（三）核心人员流失的重大风险

随着烟标印刷行业的竞争日趋激烈，人才对烟标印刷行业企业发展的作用愈发重要。作为力群股份核心人员的王建军、谢良玉，具有丰富的行业经验和客户资源，能够对力群股份的销售和生产产生重大影响，如果公司在本次收购后不能保持上述二人的稳定，将对本公司的经营产生不利影响。

为减少上述核心人员流失重大风险对本公司经营产生的不利影响，本公司与交易对方在签署的《发行股份及支付现金购买资产协议》中对如下内容进行了明确：交易双方同意本次收购重组完成后，对上市公司的董事会进行调整，交易对方向本公司董事会提名一人为董事候选人，本公司将促成其董事会及股东大会审议通过该董事候选人的任职；王建军、谢良玉保证在《发行股份及支付现金购买资产协议》签署之日起至《盈利预测承诺及补偿协议》中约定的业绩承诺期期满（即 2016 年 12 月 31 日）期间不离职，否则将承担相应的法律责任；为确保力群股份的稳健运营，王建军、谢良玉需采取有效措施保证力群股份现任的经营管理团队将与力群股份签署相关的服务合同，以确保经营管理团队在《发行股份及支付现金购买资产协议》签署之日起至《盈利预测承诺及补偿协议》中约定的业绩承诺期期满（即 2016 年 12 月 31 日）期间勤勉履行职能，不从力群股份主动离职。

本次交易完成之后，本公司作为力群股份的控股股东，将敦促力群股份与王建军、谢良玉签订更长期限的聘用合同和竞业禁止协议。此外，本公司将制定更

有竞争力的薪酬体系，使公司发展与个人利益紧密联系，以保证力群股份核心人员的稳定性。

（四） 产业政策的重度风险

1、 国家对烟草生产的增量限制

国家对烟草行业实行统一领导、垂直管理、专卖专营的管理体制。省、自治区、直辖市的卷烟、雪茄烟年度总产量计划由国务院计划部门下达，烟草制品生产企业的卷烟、雪茄烟年度总产量计划，由省级烟草专卖行政主管部门根据国务院计划部门下达的计划，结合市场销售情况下达，地方人民政府不得向烟草制品生产企业下达超产任务。烟草制品生产企业根据市场销售情况，需对超过年度总产量计划生产卷烟、雪茄烟报经国务院烟草专卖行政主管部门批准。各卷烟企业严格按照国家计划组织生产和经营，市场规模增长速度受到限制，进而烟标行业的整体增长速度也受到限制。此外，力群股份的客户全部集中于国内，导致其增长空间将进一步受到限制。力群股份主营业务为烟标产品的研发、生产和销售，面临市场容量受限的风险。

2、 国家对烟草行业整合的影响

为了提高国内烟草行业竞争实力并减少国内烟草行业的无序竞争，我国烟草行业自2003年开始实施“大市场、大企业、大品牌”战略，对烟草生产企业进行重组、整合。国家烟草专卖局于2004年8月下发了“关于印发《卷烟产品百牌号目录》的通知”，通知的核心是我国将培育十多个以知名品牌为支撑的大型烟草企业集团，将全行业卷烟产品生产和销售牌号压缩到100个左右。烟草行业的发展趋势是逐渐形成一批行业重点骨干企业集团，品牌集中度进一步提高，单一品牌产量将进一步扩大。力群股份能否利用卷烟行业重组的机遇，及时地做出战略布局和安排，保持并扩大与这些大型烟草企业集团的合作关系将对本公司未来发展产生较大影响。

（五） 客户集中度较高的重度风险

近年来，随着国家烟草专卖局“大市场、大企业、大品牌”战略的实施，国内各地卷烟厂逐渐合并整合为少数的大型烟草集团，烟草行业统一管理和统一采购不断加强。报告期内，力群股份客户主要为云南中烟物资（集团）有限责任公

司和河北白沙烟草有限责任公司等全国重点卷烟生产企业，力群股份前五大客户销售收入占比几乎达100%，客户集中度较高。这和烟标行业的特点紧密相关，也和力群股份“大品牌”的市场战略相关。上述客户的烟标品牌为国家重点骨干卷烟品牌，具有较强的市场竞争力，但若其与力群股份解除合作或者发生其他不利变化，将对力群股份的业绩产生严重影响。

（六）控股股东股份解禁的风险

本次交易前，控股股东李莉直接持有上市公司6,923.70万股，通过天津名轩投资有限公司间接持有上市公司3,150.00万股，合计持有公司10,073.70万股，持股比例为70.83%，上述股份将于2014年3月29日解禁，特提请投资者关注相关投资风险。

（七）本次交易的其他有关风险

1、审批风险

本次交易构成重大资产重组，尚需经公司股东大会审议批准，报中国证监会核准后方可实施。本次交易能否获得上述批准或核准，以及最终获得相关批准或核准的时间，均存在不确定性，提请广大投资者注意审批风险。

2、标的资产评估增值较大的风险

本次交易中拟购买资产为力群股份85%的股权。本次交易以2013年6月30日为评估基准日，标的资产价值以收益法的评估结果作为评估结论，力群股份100%股权的评估值为110,840.00万元，净资产账面值为23,046.59万元，评估增值率为380.94%。

在收益法评估过程中，评估人员以其收集、整理的大量与行业相关的经济信息、技术信息和政策信息为基础，对标的资产未来的盈利及现金流量水平进行预测。若这些基础信息未来发生较大变动，则标的资产的评估预测值也将产生较大变动，进而影响标的资产的评估价值。

3、关于本次交易可能被取消的风险

本公司制定了严格的内幕信息管理制度，公司与交易对方在协商确定本次交易的过程中，尽可能缩小内幕信息知情人员的范围，减少内幕信息的传播。但仍不排除有关机构和个人可能利用关于本次交易内幕信息进行内幕交易的行为，公

司存在因股价异常波动或异常交易可能涉嫌内幕交易而暂停、终止或取消本次交易的风险。

4、募集配套资金金额不足乃至募集失败的风险

本次配套募集资金将用于支付本次交易所需支付的现金对价，若股价波动，或市场环境变化可能引起本次募集配套资金金额不足乃至募集失败。若本次募集配套资金金额不足乃至募集失败，公司将自筹资金以解决收购交易标的的现金对价的支付。若公司以自筹资金方式的支付现金对价，将给公司带来一定的财务风险和融资风险。

5、商誉减值的风险

由于交易双方确定的标的资产的成交价格较账面净资产增值较高，同时，由于本次股权购买是非同一控制下的企业合并，根据《企业会计准则》，购买方对合并成本大于合并中取得的被购买方可辨认净资产公允价值份额的差额，应当确认为商誉。该等商誉不作摊销处理，但需要在未来每年会计年末进行减值测试。

本次股权购买完成后公司将会确认较大额度的商誉，若标的公司未来经营中不能较好地实现收益，那么收购标的资产所形成的商誉将会有减值风险，从而对公司经营业绩产生不利影响。

6、收购整合风险

本次交易完成后，力群股份将成为长荣股份的控股子公司。根据长荣股份的规划，未来力群股份仍将保持其经营实体存续，并独立运营。为保证并购后能顺利整合，此次并购还保留原股东15%的股权，但从上市公司经营和资源配置等角度出发，长荣股份和力群股份仍需在财务管理、客户管理、资源管理以及制度管理等方面进行一定的融合。如本次交易后的整合无法达到并购预期，可能会对力群股份未来运营产生不利影响。

7、股市风险

股票市场投资收益与投资风险并存。由于股票价格的波动不仅受公司当前盈利水平和发展前景的影响，而且受国家宏观经济政策、金融政策、投机行为、投资者的心理预期等诸多因素的影响。因此，股票交易是一种风险较大的投资活动，投资者对此应有充分准备。长荣股份本次发行股份购买资产事项需要有关部门审批且需要一定的时间周期方能完成，在此期间股票市场价格受多项因素的影响可

能出现波动，从而给投资者带来一定的风险。

（八）交易标的的其他有关风险

1、消费环境变化风险

力群股份主营业务为烟标产品的研发、生产和销售，其下游客户为卷烟生产企业。卷烟产品兼具消费品和节日礼品的双重特征，其销售呈现季节性，中秋、元旦、春节等节日期间为卷烟销售的旺季，如果国家政策导向减少节假日各类礼品的过度消费，卷烟作为礼品的消费环境发生转变，将对卷烟的销量造成影响，从而可能对力群股份烟标产品的销量产生一定的影响。

2、市场开拓的风险

卷烟企业在选择烟标生产企业时相当谨慎，执行严格的遴选和考核制度，具有考核指标多（纸张裁切尺寸偏差、外观、物理指标等）、认证程序复杂、认证时间较长等特征，对烟标生产企业的市场开发能力、技术水平、生产工艺、研发能力、质量控制、及时供货能力和客户服务能力等方面都有非常严格的要求。一般而言，卷烟企业一旦选定供应商，就不会轻易更换，以避免因变更供应商而引起品质问题。但同时，由于烟标行业客户关系较为稳定，烟标生产企业开发新客户的难度较高，所需时间周期也较长。因而，市场开拓的进展情况，将对力群股份生产经营的发展产生较大影响。

3、技术创新风险

力群股份重视产品和工艺方面的研发，具有较强的自主设计、研发和创新能力。为保持核心技术的领先地位，力群股份每年都投入适度水平的研发资金，但仍有可能出现因研发投入有限、策略失当等原因导致不能及时根据日新月异的烟草行业需求而相应研发，或者可能面临因未来市场判断不准确导致前瞻性的技术研发成果偏离客户实际需求的技术革新风险，将会对力群股份的正常生产和持续发展造成较大影响。

4、市场竞争的风险

目前，烟标生产企业数量众多，烟标行业具有市场化程度高、产业集中度低、竞争较为充分等特点，力群股份通过实行“大品牌”战略，与烟草行业的优势企业建立了比较稳定的合作关系，成为其重要的供应商之一。但是，每种卷烟品牌都有若干家烟标供应商，现有供应商之间形成潜在的替代关系，市场竞争日趋激

烈，如果力群股份在产品开发、质量控制、交货环节、后续客户服务等方面不能满足客户需求，则存在现有客户向其他供应商转移订单的风险。此外，力群股份也面临卷烟企业新增供应商从而加剧市场竞争的风险。

5、生产经营场地租赁的风险

目前，力群股份的生产厂房、办公楼、宿舍楼、职工食堂为租赁取得，出租人为富尔达公司，租赁房屋位于富尔达工业园，具体情况详见本报告书“第四节 交易标的基本情况”之“七、力群股份主要资产及其权属情况”之“（三）房屋租赁情况”中的相关内容。

6、税收优惠政策变动的风险

力群股份于 2012 年 9 月 10 日通过高新技术企业认证，取得编号为 GR201244200043 的高新技术企业证书，有效期为三年。根据《中华人民共和国企业所得税法》等法律法规的相关规定，力群股份享受减按 15% 的税率缴纳企业所得税的税收优惠政策。若力群股份高新技术企业认证期满后未能通过认证资格复审，或者国家关于税收优惠的法律法规发生变化，力群股份可能无法在未来年度继续享受税收优惠，将对其经营业绩产生一定的不利影响。

第一节 本次交易概述

一、本次交易的背景

（一）烟标印刷行业市场前景广阔

标的公司力群股份所处行业为烟标印刷行业。近年来，受下游烟草行业的带动，烟标印刷行业发展迅速。我国是世界上最大的卷烟市场之一，作为世界人口大国，人口基数决定了卷烟消费量，而卷烟是一种替代性较弱的消费品，在人们日常生活和人际交往中有着难以取代的地位，这保证了卷烟产品拥有庞大而稳定的消费群体。另外，随着国民物质生活的不断丰富和消费能力的显著提高，也会增加对烟标产品的需求，为烟标印刷行业带来巨大的发展潜力和广阔的市场前景。

（二）国家烟草产业政策为烟标印刷行业快速、持续发展提供了机遇

烟草行业在我国经济领域中占有十分重要的地位，是国家和地方政府重点发展的行业之一。为了做大做强国内烟草企业及品牌，在 2010 年全国烟草工作会议上，国家烟草专卖局明确提出了“532”、“461”卷烟品牌发展战略，即争取用五年或更长一段时间，着力培育 2 个年产量在 500 万箱、3 个 300 万箱、5 个 200 万箱以上，定位清晰、风格特色突出的知名品牌；争取到 2015 年，培育 12 个销售收入超过 400 亿元的品牌，其中 6 个超过 600 亿元、1 个超过 1,000 亿元。随着市场化进程的逐步推进，国内烟草企业通过跨省、跨地区的联合、兼并、重组，在不断做大做强自身的同时也为卷烟行业及上游烟标行业提供了快速、持续发展的机遇。

（三）重组政策支持，上市公司进行产业链延伸

2010 年 8 月 28 日，国务院办公厅发布《国务院关于促进企业兼并重组的意见》（国发〔2010〕27 号），明确指出“充分发挥资本市场推动企业重组的作用。进一步推进资本市场企业并购重组的市场化改革，健全市场化定价机制，完善相关规章及配套政策，支持企业利用资本市场开展兼并重组，促进行业整合和产业升级。支持符合条件的企业通过发行股票、债券、可转换债等方式为兼并

重组融资。鼓励上市公司以股权、现金及其他金融创新方式作为兼并重组的支付手段，拓宽兼并重组融资渠道，提高资本市场兼并重组效率”。上市公司与被收购方属于产业内上下游关系，通过本次并购上市公司将实现产业链的延伸和资源的有效整合，为未来公司发展进行合理布局。

二、本次交易的目的

（一）通过产业链延伸进行行业布局

本次重组前上市公司主营印刷设备的设计制造，主要产品应用于包装印刷领域，针对印刷后制品的装饰、模切和粘接成盒的应用。在细分行业中隶属印刷专用设备制造业中的印后加工设备制造行业。本公司是我国印刷设备制造业的领先企业，印后设备制造业的龙头企业，但仍面临着国内与国外同行业企业的激烈竞争，考虑到印后加工设备细分行业的市场规模有限，公司拟通过向下游印刷工业延伸产业链以抵抗经营风险。截至 2011 年底，印刷工业产值已达到 8,677 亿元。据中国印刷及设备器材工业协会表示，2015 年中国印刷业的规模将达到 11,000 亿元，2020 年达到 15,700 亿元，2030 年达到 29,000 亿元。

标的公司力群股份主营烟标印刷，与本公司属于紧密联系的上下游行业，通过本次交易将力群股份的烟标印刷业务纳入上市公司，利用其在该领域的丰富经验和客户群，快速向下延伸公司产业链，优化资源配置，形成更具抗风险能力的产业布局，这是公司贯彻实施发展战略的重要步骤。

（二）深入合作以更好的实现公司的发展目标

公司自设立以来即提出“力创世界一流品牌，提供世界领先印刷包装设备，服务全球印刷包装业”的企业发展目标。近几年，公司每年不断加大在产品研发方面的投入，2012 年研发投入已超过 3,300 万元，每年开发的新产品种类和数量也不断增多，仅 2012 年就完成 14 个新产品的开发。力群股份主营的烟标印刷业务，属于包装行业中的包装印刷子行业，作为高端印刷业务，其对印刷设备的要求及印刷技术等方面仅次于钞票、有价证券的印刷要求，所以在印刷过程中对印刷设备的技术要求非常高。力群股份作为长荣股份的重要客户，在长期的合作过程中双方的经营理念基本一致。为了更好的完成公司的战略目标，

公司拟通过本次交易进一步加深与力群股份的合作。

通过本次交易实现了公司与终端客户卷烟公司的直接接触，使公司可以在第一时间了解到终端客户的需求，从而更加准确的判断行业趋势，指导新产品的研发，进而对市场的变化做出积极迅速地反应，更好的服务于印刷包装企业。

此外，本次交易完成后，力群股份将作为公司控股子公司，也更有利于公司主营产品印刷设备产品的演示及测试，公司将利用其在烟标印刷方面的丰富经验，及时进行新产品试制完成后的实地测试，在缩短研发周期的同时，使新产品最大程度上贴合市场的需要。

（三）扩大资产规模，提升盈利能力

本次重组将进一步提升上市公司的业务和资产规模，有利于发挥公司规模经济优势，提升成本控制能力，从而有效提升经营效率及运营能力，进一步巩固核心竞争力。力群股份 2013 年 1-9 月实现营业收入 33,235.66 万元，实现净利润 9,404.73 万元。此外，力群股份股东承诺：力群股份 2013 年度、2014 年度、2015 年度、2016 年度经审计的税后净利润分别不低于人民币 12,000 万元、12,600 万元、13,200 万元、13,900 万元，上述净利润以扣除非经常性损益前后孰低的净利润为计算依据。据此估算，本次交易完成后，上市公司盈利能力将进一步提升。

（四）利用资本市场实现快速发展

公司于 2011 年 3 月首次公开发行股票并在深圳证券交易所创业板上市交易。上市为公司发展获取了所需资金，也让公司更易于采用资本市场的多样化手段实现公司业务规模的快速增长。本次交易系公司利用资本市场实现公司外延式发展的重要举措，借助资本市场手段，公司通过并购具有一定客户基础、业务渠道、技术优势和竞争实力的优质下游公司，实现公司的跨越式发展。

三、本次交易的决策过程

2013 年 7 月 29 日，因筹划本次重大资产重组事项，本公司股票停牌。

2013 年 10 月 24 日，力群股份召开 2013 年第三次临时股东大会，力群股份全体股东一致同意本公司向力群股份股东王建军、谢良玉、朱华山非公开发行股

份及支付现金购买其持有的力群股份 85%股份。

2013 年 10 月 25 日，本公司召开第二届董事会第三十一次会议，审议并通过了本次发行股份及支付现金购买资产并募集配套资金预案等本次交易相关的议案；本公司独立在本次董事会召开前认真审阅了本次重大资产重组相关文件，对本次重大资产重组事项进行了事前认可；并且，独立董事对本次重大资产重组事项发表了独立意见。

2013 年 12 月 3 日，本公司召开第二届董事会第三十四次会议，审议并通过了本次发行股份及支付现金购买资产并募集配套资金报告书（草案）等本次交易相关的议案；本公司独立在本次董事会召开前认真审阅了本次重大资产重组相关文件，对本次重大资产重组事项进行了事前认可；并且，独立董事对本次重大资产重组事项发表了独立意见。

截止本报告书签署日，本次交易仍需提交本公司股东大会批准以及中国证监会核准。

四、交易对方、交易标的及作价

本次交易对方系力群股份全体股东，包括王建军、谢良玉、朱华山。

本次交易标的为王建军、谢良玉、朱华山分别持有力群股份 52.700%、30.345%、1.955%的股权，合计为力群股份 85%的股权。

本次交易标的采用收益法和资产基础法评估，评估机构采用收益法评估结果作为力群股份 85%的股权权益价值的最终评估结论。根据中和资产评估有限公司出具的“中和评报字（2013）第 BJV1046 号”《资产评估报告》，截至评估基准日 2013 年 6 月 30 日，在持续经营前提下，力群股份净资产（股东全部权益）账面值为 23,046.59 万元，评估价值为 110,840.00 万元，增值额为 87,793.41 万元，增值率为 380.94%。根据《发行股份及支付现金购买资产协议》，经交易双方协商确认，力群股份 85%股权的交易价格为 93,840.00 万元。

五、本次交易不构成关联交易

本次发行股份及支付现金购买资产的交易对方为王建军、谢良玉、朱华山，根据《公司法》、《证券法》、《上市规则》等法律、法规及规范性文件的相关

规定，上述交易对方在本次交易前均不属于公司的关联方，本次交易不构成关联交易。

六、本次交易构成重大资产重组

本次交易本公司拟收购力群股份85%的股权。根据交易双方签署的《发行股份及支付现金购买资产协议》，经交易双方协商确认，力群股份85%股权的交易价格为93,840.00万元。

力群股份及长荣股份在相关期间的财务数据及占比情况如下：

单位：万元

财务数据	力群股份		长荣股份（合并报表）	财务数据占比
	账面价值	交易标的交易价格		
资产总额	31,364.04（2013年6月末）	93,840.00	141,467.31（2012年末）	66.33%
营业收入	44,402.31（2012年度）	—	57,492.24（2012年度）	77.23%
净资产	23,046.59（2013年6月末）	93,840.00	128,807.16（2012年末）	72.85%

根据《上市公司重大资产重组管理办法》第十一条、第十三条的相关规定，由上表计算可见，本次交易标的资产的资产总额（以交易标的经协商确认的交易价格 93,840.00 万元为准）、营业收入、资产净额（以交易标的经协商确认的交易价格 93,840.00 万元为准）均达到上市公司对应指标的 50%以上，且资产净额超过人民币 5,000 万元，本次交易构成重大资产重组。同时，本次交易涉及上市公司发行股份购买资产事项，根据《上市公司重大资产重组管理办法》第四十六条的规定，本次交易应当提交证监会并购重组委审核。

第二节 上市公司基本情况

一、基本情况

中文名称：天津长荣印刷设备股份有限公司

英文名称：Masterwork Machinery Co., Ltd.

股票上市地：深圳证券交易所

证券简称：长荣股份

证券代码：300195

公司设立日期：1995年9月13日

变更设立日期：2007年12月7日

公司上市日期：2011年3月29日

注册资本：14,222.40万元

注册地址：天津市新技术产业园区北辰科技工业园

法定代表人：李莉

董事会秘书：李筠

联系电话：022-26986268

联系传真：022-26973430

办公地址：天津市北辰科技园区双辰中路11号

邮政编码：300400

电子信箱：crgf@mkmchina.com

营业执照注册号：120000400019418

经营范围：印刷设备、包装设备、检测设备、精密模具的研制、生产、销售及租赁；本企业生产产品的技术转让、技术咨询、技术服务；计算机软件技术开发、销售及相关技术服务；货物及技术的进出口（法律、行政法规另有规定的除外）（以上经营范围涉及行业许可的凭许可证件，在有效期内经营，国家有专项专营规定的按规定办理）。

二、设立及历次股权变动

（一）公司设立时的股本结构

公司系由天津长荣印刷包装设备有限公司整体变更设立的股份有限公司，

2007年12月7日公司在天津市工商行政管理局依法注册登记，并领取了注册号为120000400019418的《企业法人营业执照》。

公司变更设立时总股本为7,500万股，发起人为原有限公司的四名股东，变更设立时股本结构如下：

序号	股东名称	持股数额（万元）	持股比例（%）
1	李莉	5,100.00	68.00
2	天津名轩投资有限公司	2,250.00	30.00
3	赵俊伟	115.50	1.54
4	陈诗宇	34.50	0.46
合计		7,500.00	100.00

（二）公司设立后的历次股本变动情况

1、2009年12月，新增股东

2009年12月24日，李莉分别与天津天保成长创业投资有限公司和天津创业投资管理有限公司签订《股权转让协议》，约定李莉将其所持公司2%股权转让至天津天保成长创业投资有限公司，将所持公司0.06%股权转让至天津创业投资管理有限公司，转股价格为每股12元，转让价款分别为1,800万元和54万元。同日，长荣股份召开临时股东大会，同意上述股权转让协议。本次股权转让的价格是李莉与天津天保成长创业投资有限公司、天津创业投资管理有限公司在自愿平等、等价有偿的原则下协商确定的。

2009年12月25日，公司取得了天津市工商行政管理局换发的注册号为120000400019418的企业法人营业执照。

本次股权转让后，股权结构变更如下：

序号	股东名称	持股数额（万元）	持股比例（%）
1	李莉	4,945.50	65.94
2	天津名轩投资有限公司	2,250.00	30.00
3	天津天保成长创业投资有限公司	150.00	2.00
4	赵俊伟	115.50	1.54
5	陈诗宇	34.50	0.46
6	天津创业投资管理有限公司	4.50	0.06

合计	7,500.00	100.00
----	----------	--------

2、2011年3月，首次公开发行A股股票并上市

2011年3月10日，经中国证监会《关于核准天津长荣印刷设备股份有限公司首次公开发行股票并在创业板上市的批复》（证监许可[2011]352号）批准，同意公司公开发行2,500万股新股。2011年3月29日，公司股票在深圳证券交易所上市，股本增至10,000万股，其中李莉持股4,945.50万股，占股本总额的49.45%，为公司的第一大股东。经深圳证券交易所《关于天津长荣印刷设备股份有限公司人民币普通股股票在创业板上市的通知》（深证上[2011]96号）同意，公司发行的人民币普通股股票在深圳证券交易所创业板上市，股票简称“长荣股份”，股票代码“300195”。

3、2011年9月，资本公积转增股本

经2011年8月31日召开的2011年第一次临时股东大会审议通过，公司以总股本10,000万股为基数，按每10股派10元人民币现金；同时以资本公积金向全体股东每10股转增股本4股，转增后公司总股本增至14,000万股。

4、2013年4月，股权激励

经2013年3月18日召开的2013年第一次临时股东大会审议通过，公司董事会已根据《天津长荣印刷设备股份有限公司限制性股票激励计划（修订稿）》，确定以2013年4月26日为授予日实施股权激励计划，首次授予对象共124名，授予的限制性股票数量为222.4万股，股本总额增至14,222.4万股。

（三）公司前十大股东持股情况

截至2013年9月30日，上市公司前十大股东情况如下：

序号	股东名称	持股数量（股）	持股比例(%)
1	李莉	69,237,000	48.6817
2	天津名轩投资有限公司	31,500,000	22.1482
3	中国银河证券股份有限公司约定购回专用账户	5,230,000	3.6773
4	交通银行-博时新兴成长股票型证券投资基金	3,819,444	2.6855
5	中国建设银行-华夏优势增长股票型证券投资基金	2,148,317	1.5105

6	天津天保成长创业投资有限公司	2,100,000	1.4765
7	中国农业银行-华夏平稳增长混合型证券投资基金	1,786,780	1.2563
8	赵俊伟	1,418,750	0.9975
9	宋延科	1,226,500	0.8624
10	招商银行-华夏经典配置混合型证券投资基金	993,615	0.6986
合计		119,460,406	83.9945

三、公司最近三年控股权变动情况

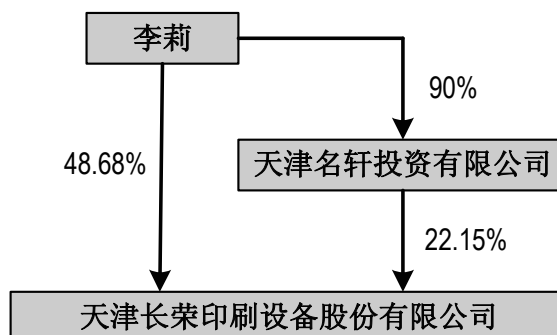
公司最近三年控股股东和实际控制人均为李莉，未发生控制权变动的情况。

四、公司控股股东及实际控制人概况

公司的控股股东及实际控制人为本公司现任董事长兼总经理李莉女士，直接持有公司股份69,237,000股，占总股本的48.68%；通过天津名轩投资有限公司间接持有本公司31,500,00股，占公司总股本的22.15%。

李莉 女，出生于1971年，中国国籍，无境外永久居留权，大学学历。1992年参加工作，高级经济师，天津市第十四届和第十五届人大代表，2005年获全国城镇妇女“巾帼建功”标兵荣誉称号，获2006年度天津市劳动模范称号，2011年获天津高新区“十一五”优秀企业家称号，获中国包装行业贡献奖。自1992年起，历任天津有恒机械电子有限公司财务经理、总经理；天津长荣印刷包装设备有限公司总经理；天津长荣印刷包装设备有限公司董事长兼总经理；自本公司2007年整体改制设立至今，李莉女士一直担任本公司董事长兼总经理。

截至本报告书签署之日，长荣股份的股权控制关系如下图所示：



五、公司主营业务情况和主要财务指标

(一) 主营业务情况

公司的主营业务是印刷设备的设计制造，主要集中于印后加工设备的设计与制造。产品应用于包装印刷领域，对印刷后的制品进行装饰、模切和粘接成盒。在细分行业中隶属印刷专用设备制造业中的印后加工设备制造行业。公司生产的产品是目前印刷包装后加工的必备设备，应用极其广泛。公司主要产品的应用领域如下：

产品类型	主要应用领域
模烫机	主要用于纸品包装装饰中的纸盒、商标等印刷品的烫金、模切、压痕和压凸等，特别是各种高级精细的印刷品如烟盒、酒盒、礼品盒、化妆品盒等的烫金、全息定位烫
模切机	主要用于纸品包装装潢工业中的商标、纸盒、贺卡等的模切、压痕和冷压凸作业
糊盒机	主要用于各类食品、烟酒、医药、化妆品等各类外包装盒的成型处理
检测机	主要用于印刷品印刷质量检测

公司近三年一期的营业收入情况如下：

单位：万元

项目	2013年1-9月		2012年度		2011年度		2010年度	
	金额	占比	金额	占比	金额	占比	金额	占比
模烫机	20,728.87	46.22%	34,425.61	59.88%	32,728.88	59.36%	15,429.31	47.91%
模切机	15,405.53	34.35%	14,938.11	25.98%	18,410.92	33.39%	12,606.88	39.15%
糊盒机	2,835.57	6.32%	2,591.53	4.51%	2,518.81	4.57%	2,655.18	8.24%
检品机	4,197.84	9.36%	3,455.74	6.01%	—	—	—	—
配件及维修费	1,463.38	3.26%	1,811.42	3.15%	1,277.21	2.32%	1,404.65	4.36%
其他	219.67	0.49%	269.83	0.47%	196.74	0.36%	109.28	0.34%
合计	44,850.85	100.00%	57,492.24	100.00%	55,132.56	100.00%	32,205.29	100.00%

注：以上2010年-2012年财务数据来自长荣股份年报。2013年1-9月数据未经审计，下同。

(二) 最近三年及一期的主要会计数据及财务指标

1、主要财务数据

单位：万元

项目	2013年9月30日	2012年12月31日	2011年12月31日	2010年12月31日
流动资产	114,728.91	107,823.41	120,422.67	31,024.95
非流动资产	37,083.39	33,643.91	26,639.46	15,691.57
资产总计	151,812.30	141,467.31	147,062.13	46,716.52
流动负债	13,332.56	10,379.99	21,474.34	11,908.23
非流动负债	2,872.33	2,280.16	2,091.97	11,989.30
负债合计	16,204.89	12,660.16	23,566.31	23,897.53
股东权益	135,607.41	128,807.16	123,495.82	22,818.99
项目	2013年1-9月	2012年度	2011年度	2010年度
营业总收入	44,850.85	57,492.24	55,132.56	32,205.29
营业利润	12,825.24	17,285.88	18,231.85	8,961.51
利润总额	13,077.53	18,029.93	18,994.46	9,600.33
净利润	10,975.68	14,988.71	16,111.74	8,172.08
经营活动产生的现金流量净额	985.83	7,119.74	5,315.37	7,371.63
投资活动产生的现金流量净额	4,627.24	-2,242.49	-25,397.84	-6,401.99
筹资活动产生的现金流量净额	-3,434.75	-15,703.76	80,921.12	1,419.32
现金及现金等价物净增加额	2,116.70	-10,880.10	60,601.02	2,301.59

2、主要财务指标

项目	2013年1-9月 /2013年9月30日	2012年度/2012年12 月31日	2011年度/2011年 12月31日	2010年度/2010年 12月31日
基本每股收益（元/股）	0.76	1.05	1.28	1.07
归属于上市公司股东的每股净资产	9.18	9.08	8.73	2.93
每股经营活动产生的现金流量净额（元/股）	0.07	0.51	0.38	0.98

资产负债率 (%)	10.67	8.95	16.02	51.15
加权平均净资产收益率 (%)	8.26	11.93	16.09	44.49

六、最近三年重大资产重组情况

公司最近三年未发生重大资产重组。

第三节 本次交易对方基本情况

一、本次交易对方总体情况

本次交易对方为力群股份的全体股东，分别为王建军、谢良玉、朱华山三位自然人。

二、本次交易对方详细情况

(一) 王建军

1、王建军基本情况

姓名	王建军
性别	男
国籍	中国
身份证号码	32048219690515****
住所	云南省昆明市盘龙区新迎路 187 号伟龙住宅 A 栋****
通讯地址	深圳市宝安区福永街道重庆路富尔达工业园 A 栋
电话	0755-29914270
是否取得其他国家或者地区的居留权	否

2、最近三年的职业和职务及与任职单位产权关系

王建军先生自 2010 年 8 月至今任力群股份董事长，截至本报告书签署之日，其持有力群股份 62% 的股权。

3、控制的核心企业和关联企业的基本情况

截至本报告书签署之日，王建军先生除持有力群股份 62% 的股权外，未持有其他公司股权或者控制其他公司。

(二) 谢良玉

1、谢良玉基本情况

姓名	谢良玉
----	-----

性别	男
国籍	中国
身份证号码	53210119660604****
住所	广东省深圳市南山区沙河世纪村 12 幢****
通讯地址	深圳市宝安区福永街道重庆路富尔达工业园 A 栋
电话	0755-29776339
是否取得其他国家或者地区的居留权	否

2、最近三年的职业和职务及与任职单位产权关系

谢良玉先生自 2010 年 8 月至今任力群股份董事、总经理，截至本报告书签署之日，其持有力群股份 35.7%的股权。

3、控制的核心企业和关联企业的基本情况

截至本报告书签署之日，谢良玉先生除持有力群股份 35.7%的股权外，未持有其他公司股权或者控制其他公司。

(三) 朱华山

1、朱华山基本情况

姓名	朱华山
性别	男
国籍	中国
身份证号码	43242319720418****
住所	广东省深圳市盐田区盐田盐横路 43 号****
通讯地址	广东省深圳市盐田区盐田盐横路 43 号****
电话	0755-29914270
是否取得其他国家或者地区的居留权	否

2、最近三年的职业和职务及与任职单位产权关系

朱华山先生自 2006 年 8 月至今任香港锦虹有限公司总经理，2013 年 10 月 12 日至今任力群股份董事。

3、控制的核心企业和关联企业的基本情况

截至本报告书签署之日，朱华山先生除持有力群股份 2.3%的股权外，未持有其他公司股权或者控制其他公司。

三、其他事项说明

（一）交易对方与上市公司的关联关系说明

截至本报告书签署之日，本次发行股份及支付现金购买资产的交易对方王建军、谢良玉、朱华山与本公司不存在关联关系。

（二）交易对方向上市公司推荐的董事、监事及高级管理人员情况

截至本报告书签署之日，本次交易对方未向本公司推荐董事、监事及高级管理人员。

（三）交易对方最近五年内未受行政处罚、刑事处罚或者涉及与经济纠纷有关的重大民事诉讼或者仲裁情况说明

截至本报告书签署之日，本次交易对方王建军、谢良玉、朱华山已出具承诺函，其最近五年内未受过行政处罚（与证券市场明显无关的除外）、刑事处罚，未涉及与经济纠纷有关的重大民事诉讼或者仲裁。

（四）交易对方对其持有的力群股份股权的声明

截至本报告书签署之日，本次交易对方均已出具承诺函，承诺如下：

1、已经依法对力群股份履行出资义务，不存在任何虚假出资、延期出资、抽逃出资、出资不实等违反其作为股东所应当承担的义务及责任的行为，不存在可能影响力群股份合法存续的情况。

2、根据《公司法》142 条第二款规定：股份公司董事、监事、高级管理人员应当向公司申报所持有的本公司的股份及其变动情况，在任职期间每年转让的股份不得超过其所持有本公司股份总数的百分之二十五；所持本公司股份自公司股票上市交易之日起一年内不得转让。

鉴于交易对方中包括力群股份的董事长王建军、董事兼总经理谢良玉、董事朱华山为遵守《公司法》第 142 条的相关限制性规定，推动本次重组合法顺利进行，本次交易对方王建军、谢良玉、朱华山承诺：在本次重组获得证监会审核通过后，力群股份 85%股权实施过户之前，将先行通过股东大会决议变更力群股份

的组织形式为有限公司，再实施股权过户事宜。同时，交易双方在签署的《发行股份及支付现金购买资产协议》中对相关事项进行了约定。

除上述情况外，交易对方对力群股份的股权具有合法、完整的所有权，有权转让所持有的力群股份股权；所持有的力群股份股权不存在质押等任何担保权益，不存在冻结、查封或者其他任何被采取强制保全措施的情形，不存在禁止转让、限制转让、其他任何权利限制的任何公司内部管理制度文件、股东协议、合同、承诺或安排，亦不存在任何可能导致上述股权被有关司法机关或行政机关查封、冻结、征用或限制转让的未决或潜在的诉讼、仲裁以及任何其他行政或司法程序。

第四节 交易标的基本情况

本次交易标的为王建军、谢良玉、朱华山持有力群股份 85%的股权。

一、力群股份基本情况

公司名称：深圳市力群印务股份有限公司

公司住所：深圳市宝安区福永街道重庆路富尔达工业园 A 栋

注册资本：15,000 万元

实收资本：15,000 万元

成立日期：2005 年 10 月 25 日（2010 年 8 月 30 日设立股份公司）

法定代表人：王建军

企业类型：股份有限公司

营业执照注册号：440306104277317

税务登记证编号：44030178136974X

组织机构代码证号：78136974—X

经营范围：包装装潢印刷品及其他印刷品的印刷（有效期至 2013 年 12 月 31 日），复合纸、转移纸、转移膜的技术开发、生产及销售，全息防伪产品的技术开发及相关产品的销售，货物及技术进出口。（以上均不含法律、行政法规、国务院决定规定需前置审批和禁止的项目）。

二、力群股份历史沿革

（一）2005 年 10 月 25 日，力群有限成立

标的公司前身力群有限由谢良玉、吴杰和孙淑燕三名自然人以货币资金出资方式共同成立，成立时注册资本为 150.00 万元。深圳市万隆众天会计师事务所有限公司于 2005 年 9 月 14 日出具“深万隆验资字(2005)第 110 号”《验资报告》，验证 150.00 万元注册资本出资已全部到位，出资方式为货币资金。

2005 年 10 月 25 日，力群有限在深圳市工商行政管理局办理了注册登记，领取了注册号为 4403012192659 的企业法人营业执照。

力群有限成立时各股东的出资额和出资比例如下：

股东名称	出资额（万元）	出资比例（%）	出资方式
谢良玉	78.00	52.00	货币出资
吴杰	57.00	38.00	货币出资
孙淑燕	15.00	10.00	货币出资
合计	150.00	100.00	—

（二）历次股权变更情况

1、2006年3月，力群有限第一次股权转让

2006年3月1日，力群有限召开股东会并作出决议，同意股东孙淑燕将其持有的公司15.00万元出资额以原始出资额的价格分别转让给股东谢良玉和吴杰各7.50万元，转让方与受让方于2006年3月30日签定了《股权转让协议书》。

本次股权转让后，力群有限各股东的出资额和出资比例如下：

股东名称	出资额（万元）	出资比例（%）
谢良玉	85.50	57.00
吴杰	64.50	43.00
合计	150.00	100.00

2006年5月18日，力群有限在深圳市工商行政管理局办理了本次转让的工商变更登记手续。

2、2006年5月，力群有限第二次股权转让

2006年5月28日，力群有限召开股东会并作出决议，同意股东吴杰将其持有的公司64.50万元出资额以原始出资额的价格分别转让给股东谢良玉、自然人郑丽璇60.00万元和4.50万元，转让方与受让方于2006年5月30日签定了《股权转让协议书》。

本次股权转让后，力群有限各股东的出资额和出资比例如下：

股东名称	出资额（万元）	出资比例（%）
谢良玉	145.50	97.00
郑丽璇	4.50	3.00
合计	150.00	100.00

2006年6月15日，力群有限在深圳市工商行政管理局办理了本次股权转让的工商变更登记手续。

3、2006年11月，力群有限第三次股权转让

2006年11月6日，力群有限召开股东会并作出决议，同意股东谢良玉、郑丽璇分别将其持有的公司81.00万元、4.50万元出资额以原始出资额的价格转让给自然人王建军，转让方与受让方于2006年11月6日签定了《股权转让协议书》。

本次股权转让后，力群有限各股东的出资额和出资比例如下：

股东名称	出资额（万元）	出资比例（%）
王建军	85.50	57.00
谢良玉	64.50	43.00
合 计	150.00	100.00

2006年11月9日，力群有限在深圳市工商行政管理局办理了本次股权转让的工商变更登记手续。

4、2006年12月，力群有限第一次增资

2006年12月1日，力群有限召开股东会并作出决议，决定将注册资本由150.00万元增加至1,150.00万元，其中，股东王建军增资570.00万元，股东谢良玉增资430.00万元，增资价格为1元/注册资本，出资方式均为货币资金出资。

2006年12月7日，深圳中联岳华会计师事务所出具了“深中岳验字（2006）第181号”《验资报告》，验证公司新增注册资本1,000.00万元已全部到位，增资后力群有限注册资本为1,150.00万元。

本次增资后，力群有限各股东的出资额和出资比例如下：

股东名称	出资额（万元）	出资比例（%）
王建军	655.50	57.00
谢良玉	494.50	43.00
合 计	1,150.00	100.00

2006年12月11日，力群有限在深圳市工商行政管理局办理了本次增资扩股的工商变更登记手续。

5、2010年5月，力群有限第四次股权转让

2010年5月17日，力群有限召开股东会并作出决议，同意股东谢良玉将其持

有的公司57.50万元出资额以原始出资额的价格转让给股东王建军，转让方与受让方于2010年5月18日签定了《股权转让协议书》。

本次股权转让后，力群有限各股东的出资额和出资比例如下：

股东名称	出资额（万元）	出资比例（%）
王建军	713.00	62.00
谢良玉	437.00	38.00
合 计	1,150.00	100.00

2010年5月21日，力群有限在深圳市市场监督管理局办理了本次股权转让的工商变更登记手续。

6、2010年7月，力群有限第五次股权转让

2010年7月6日，力群有限召开股东会并作出决议，同意股东王建军将其持有的713.00万元出资额中的34.50万元、25.30万元、11.50万元分别转让给自然人朱智、白庭和施立莉；股东谢良玉将其持有的437.00万元出资额中的26.45万元、11.50万元、5.75万元分别转让给自然人朱华山、深圳宏中创业投资企业（有限合伙）、自然人张良华。转让方与受让方于2010年7月13日签定了《股权转让协议》，本次股权转让后，力群有限各股东的出资额和出资比例如下：

股东名称	出资额（万元）	出资比例（%）
王建军	641.70	55.80
谢良玉	393.30	34.20
朱 智	34.50	3.00
朱华山	26.45	2.30
白 庭	25.30	2.20
深圳宏中	11.50	1.00
施立莉	11.50	1.00
张良华	5.75	0.50
合 计	1,150.00	100.00

2010年7月22日，力群有限在深圳市市场监督管理局办理了本次股权转让的工商变更登记手续。

7、2010年8月30日，整体变更设立股份公司

2010年8月26日，力群有限股东会作出决议：同意力群有限以整体变更方式设立股份公司。依据中审国际会计师事务所出具的中审国际审字【2010】第01020088号《审计报告》，以力群有限截至2010年7月31日的账面净资产154,061,576.71元折为150,000,000股股份，每股面值人民币1.00元，其余4,061,576.71元计入股份公司资本公积。同日，力群有限全体股东签定《深圳市力群印务股份有限公司之发起人协议书》。

2010年8月26日，中审国际会计师事务所出具“中审国际验字[2010]第01020006号”《验资报告》，验证股份公司注册资本150,000,000.00元已全部到位。

力群股份于2010年8月26日召开股份公司创立大会，并于2010年8月30日在深圳市市场监督管理局办理了股份公司设立的工商变更登记手续，领取了注册号为440306104277317的《企业法人营业执照》。

整体变更后，力群股份的股权结构如下：

股东名称	出资额（万元）	出资比例（%）
王建军	8,370.00	55.80
谢良玉	5,130.00	34.20
朱 智	450.00	3.00
朱华山	345.00	2.30
白 庭	330.00	2.20
深圳宏中	150.00	1.00
施立莉	150.00	1.00
张良华	75.00	0.50
合 计	15,000.00	100.00

8、2013年5月，力群股份第一次股权转让

2013年4月5日，力群股份召开2013年第一次临时股东大会并作出决议，同意股东王建军分别受让股东朱智、白庭、施立莉所持公司3.00%、2.20%、1.00%的股份；同意股东谢良玉分别受让股东深圳宏中、张良华所持力群股份1.00%、0.50%的股份。转让方与受让方于2013年5月8日签定了《股份转让协议》，本次股权转让价格为7.26元/股，该价格与2010年7月受让价格相当。

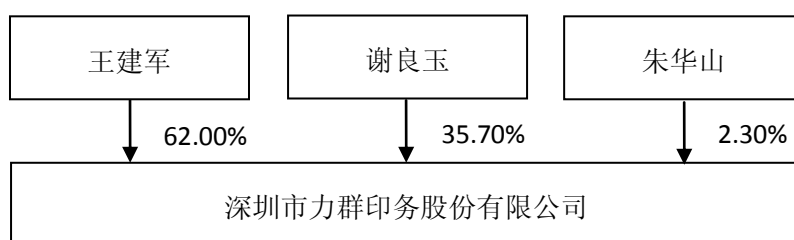
本次股权转让后，力群股份各股东的出资额和出资比例如下：

股东名称	出资额（万元）	出资比例（%）
王建军	9,300.00	62.00
谢良玉	5,355.00	35.70
朱华山	345.00	2.30
合计	15,000.00	100.00

2013年5月10日，力群股份在深圳市市场监督管理局办理了本次股权转让的工商变更登记手续。

三、力群股份与其控股股东、实际控制人之间的产权控制关系图

截至本报告书签署日，力群股份与其控股股东及实际控制人之间的产权控制关系如下图：



王建军持有力群股份62.00%的股权，为力群股份的控股股东及实际控制人。王建军、谢良玉、朱华山基本情况详见本报告书“第三节 本次交易对方基本情况”中的相关内容。

四、力群股份下属企业基本情况

截止本报告书签署日，力群股份无控股或参股的企业。

五、力群股份主营业务发展情况

（一）主要业务情况

1、标的主营业务及变化情况

力群股份的经营范围为包装装潢印刷品及其他印刷品的印刷（有效期至 2013

年 12 月 31 日)，复合纸、转移纸、转移膜的技术开发、生产及销售，全息防伪产品的技术开发及相关产品的销售，货物及技术进出口。（以上均不含法律、行政法规、国务院决定规定需前置审批和禁止的项目）。

力群股份主营业务为烟标产品的研发、生产与销售，2011至2013年1-9月营业收入分别为4.29亿元、4.44亿元和3.32亿元。力群有限设立之初的主营业务为标签印刷，在2006年12月份后主营业务转变为烟标产品的研发、生产与销售。自2007年以来力群股份主营业务未发生变化。



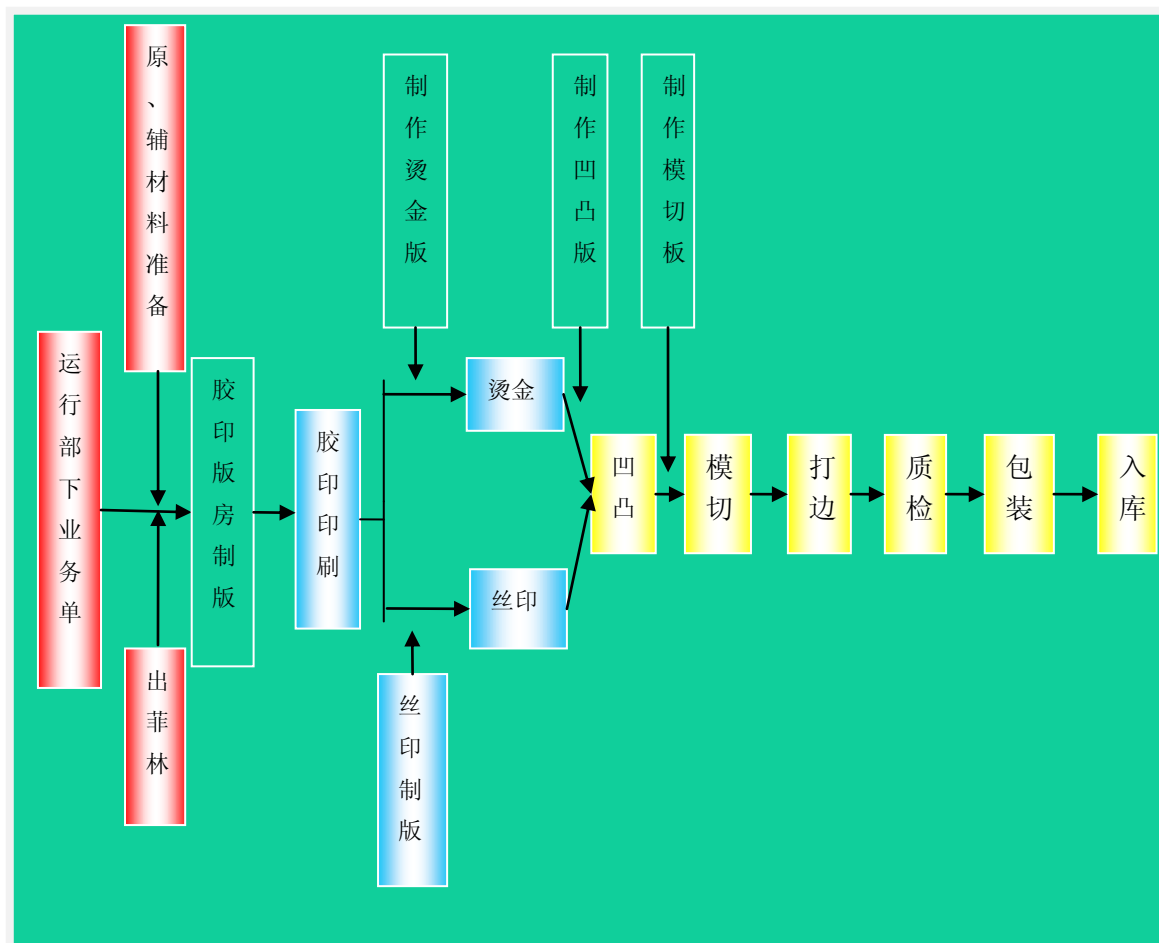
2、标的公司的主要产品及工艺特点

烟标是印有卷烟品牌商标的外包装，烟标印刷行业与卷烟行业具有高度的关联性。目前，国内卷烟烟叶原料成本占卷烟原辅料总成本的比例约为35-50%，而辅料成本占到原辅料总成本的比例约为45-65%，而在辅料成本中，卷烟包装所占比重达到50%左右，其余为卷烟纸、过滤棒、香料等辅料所占成本。烟标是具有高附加价值产品，往往兼具了防伪、宣传、包装等功能。烟标对包装材料、印刷技术和印刷品质均有较高要求。烟标印刷具有技术水平高、创新空间大、工艺复杂等特点，代表了包装印刷业的最高水平。目前，烟标印刷主要采用四种印刷技术，即凹印、胶印、丝网印刷和柔印。

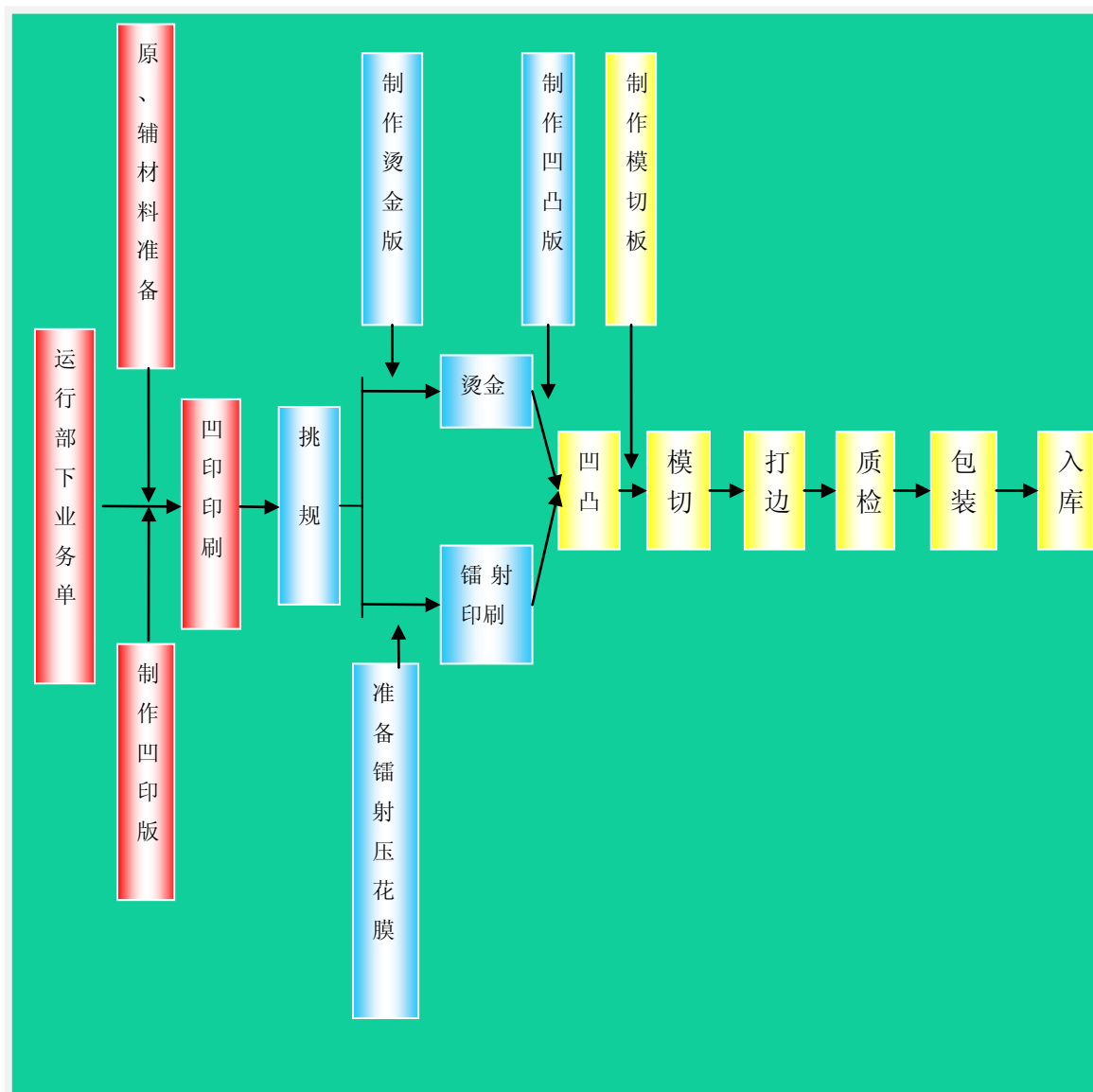
	凹印	胶印	丝网印刷	柔印
工艺特点	高饱和度、高反差、高亮度、一致性强、印版耐力高	图像细节再现能力强、层次感明显	印版柔软、富有弹性，印压小，墨层厚，覆盖力强，耐光性能强	层次丰富、色彩鲜明，视觉效果好，生产效率高
应用特点	印版耐印率高，墨色一致性好，符合环保性要求，适合大批量烟标生产	墨色均匀、网点精细，适合中小批量精细化印刷，具有较高的灵活性	加工产品灵活多变，具有多种特殊装饰效果，但不适合精细印刷	印刷范围广泛，物质挥发性小，广泛用于食品包装印刷
占比	40%左右	35%左右	15%左右	10%左右
发展趋势	烟标印刷领域占比将逐步扩大	烟标印刷领域占比将保持稳定	烟标印刷领域占比将逐步减少	烟标印刷领域占比将逐步减少

3、主要产品的生产工艺流程

(1) 胶印工艺流程



(2) 凹印工艺流程



4、主要经营模式

(1) 采购模式

力群股份物控部负责收集供应商资料、组织供应商评审、原材料价格行情调查、采购合同的谈判及签订、采购订单的处理及跟踪、原材料的出入库管制等工作。通过严格的供应商评审、原材料市场价格比较及材料试验等程序确定合格供应商。力群股份每年年初与各供应商签订框架采购合同和质量保证协议，规定严格的交易条款，以确保原材料的交期、质量、数量符合生产要求。根据客户的烟标交货计划，结合原材料库存量和生产计划，制定采购计划，并通过采购订单方式通知供应商具体交货数量和交货时间。根据供应商评审控制程序，定期组织对

供应商交货的交期、质量、服务等方面进行评价，旨在持续加强采购管理和控制采购成本。

（2）生产模式

力群股份生产的烟标产品根据客户订单组织生产，采取以销定产的生产模式。每一个订单均需经过物控、技术、生产、品质等多个部门的协调配合，以确保满足客户的需求。物控部门确保生产物料的及时到位；技术部门提供每一个产品的详细技术参数及配方；生产部门针对每一个生产任务制定详细的生产计划，进行生产调度和管理，并组织应对生产过程中出现的任何异常情况，确保产品质量得到有效的控制；品质部门负责对最终出厂成品的质量检验，确保每一张产品均能达到客户的质量要求，并针对每一个已完成订单进行质量统计和分析，使生产工艺和技术不断完善，从而持续提高生产效率和产品合格率。

（3）销售模式

印刷行业在销售模式上一般均采取直接销售的方式，按照客户订单组织生产销售。为了保障生产、稳定质量，根据《国家烟草专卖局中国烟草总公司关于印发烟用物资采购管理规定的通知》（国烟运[2010]389号）等文件的相关规定，国内各卷烟公司对烟标采购实行招标，首先对供应商的资质进行考察、评定，对符合条件的企业纳入合格供应商名录，并确定相应的资质级别；其次制定未来1-2年的烟标采购计划，涵盖不同的品牌、系列与数量；然后通过对合格供应商范围内的投标人的研发设计、样品质量、挥发物控制、防伪、价格、交货速度、售后服务、经营状况、资信情况等方面予以综合评判；最后确定中标人及其中标的品牌系列与数量，向其发出中标通知书，签订正式采购合同。完成招标工作后，烟标供应商与省级中烟公司签订统一的购销合同，而后与具体的卷烟生产企业办理具体事宜，如产品供货与验收，货款确认与支付等，根据卷烟公司的具体订单安排生产与配送。由于烟标质量的稳定性直接决定了卷烟生产企业的卷烟质量和生产效率，所以一般情况下，除供应的烟标出现瑕疵外，卷烟生产企业与烟标供应商会形成一种稳定的合作关系。

力群股份作为红云红河集团、红塔集团和河北白沙的长期合格供应商，也采用直接销售的模式。为了加强与卷烟生产企业的深入合作，在云南和河北均设立

了办事处，不断加强营销队伍的建设，从而为客户提供全方位的技术支持和售后服务，实现销售、仓储和售后服务的本地化，提供快速反应的一站式服务。力群股份凭借较强的研发设计能力、良好的产品质量与供货速度，以及多年的密切配合与合作关系，在红云红河集团、红塔集团和河北白沙的烟标供应商中占有重要的地位。2013年力群股份经过努力又成为山东中烟“哈德门”品牌卷烟的烟标供应商。

5、力群股份主要产品的生产销售情况

(1) 营业收入构成情况

力群股份最近两年一期营业收入的构成情况如下：

单位：万元

类别	2013年1-9月		2012年度		2011年度	
	金额	比例	金额	比例	金额	比例
主营业务收入	33,075.87	99.52%	44,136.69	99.40%	42,666.40	99.50%
其中：烟标印刷	33,075.87	99.52%	44,136.69	99.40%	42,666.40	99.50%
其他业务收入	159.79	0.48%	265.62	0.60%	215.91	0.50%
合计	33,235.66	100.00%	44,402.31	100.00%	42,882.31	100.00%

(2) 产品的产量和销量情况

力群股份最近两年一期产品产能、产量和销量构成情况如下：

单位：箱

年份	年产能	产量	销量
2013年1-9月	1,000,000	480,660.58	440,611.07
2012年度	1,000,000	593,756.00	609,356.17
2011年度	1,000,000	547,444.47	556,755.67

注：1、上述产能为运行产能，是指设备在正常运转、每天三班制、扣除正常节假日及正常维修保养、工件转换等环境下所能达到的生产能力。

2、力群股份2011年至2013年有两条凹印生产线，年产能为30万箱；两条胶印生产线，年产能为20万箱。

(3) 产品销售价格变动情况

单位：元/箱

产品类别	2013年1-9月		2012年度		2011年度
	平均售价	增幅	平均售价	增幅	平均售价

烟标	750.68	3.64%	724.32	-5.48%	766.34
----	--------	-------	--------	--------	--------

(4) 报告期前五名客户销售情况

2013 年 1-9 月前五名客户的营业收入

单位：万元

客户	金额	占营业收入总额的比例
云南中烟物资(集团)有限责任公司	20,908.63	62.91%
河北白沙烟草有限责任公司	12,045.97	36.24%
山东中烟工业有限责任公司	121.27	0.37%
李伟梅（销售废品）	73.79	0.22%
深圳市东冠纸品有限公司	12.94	0.04%
合计	33,162.60	99.78%

2012 年度前五名客户的营业收入

单位：万元

客户	金额	占营业收入总额的比例
云南中烟物资(集团)有限责任公司	26,101.55	58.78%
河北白沙烟草有限责任公司	15,551.56	35.02%
金时印刷有限公司	1,815.15	4.09%
深圳市科彩印务有限公司	668.43	1.51%
云南云城制版有限公司	7.35	0.02%
合计	44,144.04	99.42%

2011 年度前五名客户的营业收入

单位：万元

客户	金额	占营业收入总额的比例
云南中烟物资(集团)有限责任公司	29,614.01	69.06%
河北白沙烟草有限责任公司	10,103.57	23.56%
汕头市金时印刷有限公司	2,696.78	6.29%
张家口卷烟厂有限责任公司	252.04	0.59%
红河奔腾物流有限公司	35.83	0.08%
合计	42,702.23	99.58%

6、主要采购及产品成本情况

(1) 营业成本构成情况

力群股份最近两年一期营业成本构成情况如下：

单位：万元

类别	2013年1-9月		2012年度		2011年度	
	金额	比例	金额	比例	金额	比例
主营业务成本	18,063.83	99.89%	25,854.64	99.75%	23,875.22	99.00%
其中：烟标印刷	18,063.83	99.89%	25,854.64	99.75%	23,875.22	99.00%
其他业务成本	19.53	0.11%	64.65	0.25%	240.21	1.00%
合计	18,083.36	100.00%	25,919.28	100.00%	24,115.44	100.00%

(2) 主要原材料及能源供应情况

公司烟标印刷的主要原材料为纸张、镭射膜、电化铝、油墨等；产品生产需要的能源动力主要是电力。上述原材料和能源供应均为市场化产品，市场供应充足，不存在重大的技术、市场垄断或贸易风险。

1) 主要原材料成本占营业成本的比重

主要原材料名称	2013年1-9月		2012年		2011年	
	金额 (万元)	比例 (%)	金额 (万元)	比例 (%)	金额 (万元)	比例 (%)
纸张	10,167.17	56.26	16,827.46	65.08	14,875.13	62.3
镭射膜	2,024.65	11.2	1,197.69	4.63	1,645.72	6.89
油墨	1,164.96	6.45	1,591.87	6.16	1,662.60	6.96
电化铝	2,142.99	11.86	1,815.91	7.02	1,092.14	4.57
合计	15,499.76	85.77	21,432.92	82.9	19,275.60	80.73

2) 主要原材料平均单价变动情况

主要原材料	2013年1-9月		2012年		2011年	
	单价	增减	单价	增减	单价	增减
白卡纸(元/吨)	6,324.39	-6.67	6,776.26	0.39	6,749.69	0.27
复合/转移纸(元/吨)	15,103.08	3.07	14,652.55	6.70	13732.72	8.13
镭射膜(元/m ²)	1.21	-6.20	1.29	-5.15	1.36	0.77
全息电化铝(元/套)	0.0217	-0.46	0.0218	-27.09	0.0299	13.06
油墨(元/kg)	31.03	-11.77	35.17	10.81	31.74	8.44

3) 主要原材料采购量及采购金额

主要原材料	2013年1-9月		2012年		2011年	
	采购量	采购金额 (万元)	采购量	采购金额 (万元)	采购量	采购金额 (万元)
纸张(吨)	10,136.38	10,216.44	13,430.49	16,951.15	11,706.95	14,813.60

镭射膜(万m ²)	1,800.67	2,176.59	920.26	1,185.06	1,233.87	1,683.02
油墨(吨)	376.80	1,154.12	469.55	1,638.82	527.12	1,671.94
电化铝		2,071.18		1,931.86		1,007.84

注：由于“电化铝”采购的规格不统一，种类较多，采购量无统一标准统计。

(3) 报告期前五名采购客户情况

2013年1-9月前五名采购客户的采购情况

单位：万元

采购客户	金额	占采购总额的比例
深圳市东冠纸品有限公司	3,153.85	18.89%
珠海华丰纸业有限公司	2,632.19	15.77%
湖南永安镭射科技有限公司	2,393.78	14.34%
福建泰兴特纸有限公司	1,576.30	9.44%
深圳市鑫荣顺科技有限公司	998.42	5.98%
合计	10,754.54	64.42%

2012年前五名采购客户的采购情况

单位：万元

采购客户	金额	占采购总额的比例
深圳市东冠纸品有限公司	11,136.92	48.18%
湖南永安镭射科技有限公司	2,587.54	11.19%
红塔烟草(集团)有限责任公司	1,721.87	7.45%
珠海经济特区红塔仁恒纸业有限公司	860.48	3.72%
云南荷乐宾防伪技术有限公司	737.53	3.19%
合计	17,044.34	73.73%

2011年前五名采购客户的采购情况

单位：万元

采购客户	金额	占采购总额的比例
深圳市东冠纸品有限公司	13,456.53	66.33%
深圳市黄金叶贸易有限公司	1,316.28	6.49%
红塔烟草(集团)有限责任公司	844.37	4.16%
洋紫荆油墨(中山)有限公司	653.65	3.22%
深圳市深赛尔实业有限公司	580.52	2.86%
合计	16,851.34	83.07%

7、安全管理与环境保护情况

(1) 安全管理情况

力群股份建立了一系列安全生产责任制度，形成了一套完整的安全事故处理、应急准备等反应机制和应对办法。分别建立了《力群人员安全管理规定》、《力群化学品安全管理规定》、《力群消防安全管理规定》、《溶剂罐区防火防爆管理规定》、《力群信息安全管理规定》等安全管理制度，同时还在内部成立了安委会，实行安全员制度等措施，具体包括：成立安委会，建立区域安全责任制，明确安全事故责任关系；与各区域安全负责人签署安全责任书；组织各部门主管每周至少一次对各区域进行安全检查，照相通报检查结果，并落实考核；建立内部兼职安全员，同时在各关键部位设置兼职安全员巡检记录表，建立异常情况兼职安全员必须立即上报等相关制度；外聘专业保安公司，建立保安员内部巡查制度，与内部兼职安全员巡检属于完全独立运行，两套内部巡检相互补充、相互监督；力群股份内部通过各种技术设备做好安全保障，预防安全事故发生，如：内部监控系统、消防报警系统、烟感、喷淋系统、存在安全隐患的物料采取物理隔离手段、各种生产设备上的安全防范技术等；通过在厂房外部建立地下溶剂罐区，存放有安全隐患的生产材料。

力群股份根据实际情况，通过上述制度和措施的实施，共同构成了安全生产保障防护网。在报告期内，未发生重大人身伤亡、重大火灾等安全事故。

(2) 环境保护情况

力群股份对工业“三废”按照分类分流、综合处理、回收利用的原则进行处理。生产过程所产生的废纸、废膜等可回收的废弃物作为再生资源定点销售，提高了资源的循环利用；对于有工业污染的工业废弃物，力群股份与深圳市宝安区工业废物处理站签订处理协议，统一由工业废物处理站回收处理，实现了资源利用和环境保护的有效结合。此外，力群股份在原材料采购和生产过程中加强控制，对可能产生危害的原材料和生产过程中存在危害的环节，通过加强检测等技术手段进行消除或防护，避免对人体和环境产生危害。

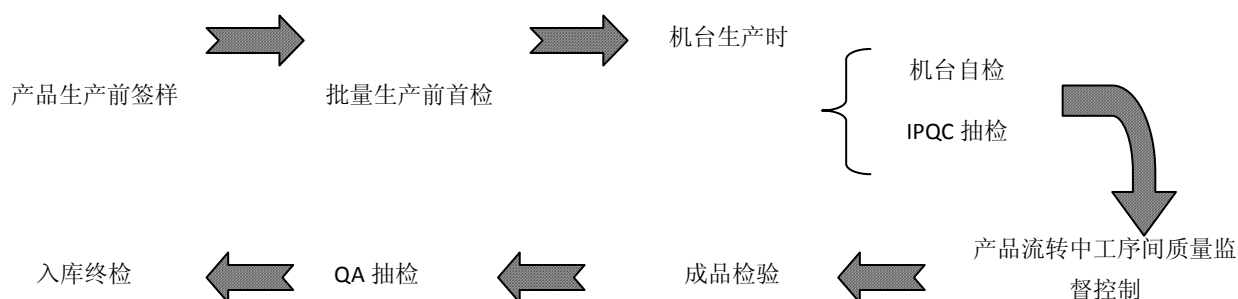
深圳市宝安区环境保护和水务局于2013年11月6日出具了“深宝环守字[2013]第137号”《关于深圳市力群印务股份有限公司环保守法情况的证明》：“经审查，

深圳市力群印务股份有限公司位于深圳市宝安区福永街重庆路富尔达工业园 A 楼，该公司于 2010 年在现址开办并向区环保局申请办理环保批复（深宝环批[2010]604662 号），主要生产复合纸、转移纸、转移膜、包装装潢印刷品及从事其他印刷品的印刷，主要生产工艺为洗版、晒版、裁切、印刷、烫金、模切、检查等。经监管部门现场检查，该公司生产过程中按环保批复文件要求，暂未发现其他异常情况。该公司在我局无处罚记录”。

8、产品质量控制情况

力群股份持续关注整个生产过程直至客户端的质量控制与服务，对生产用原材料的采购到产成品的销售整个过程实行全程质量控制，其中：IQC 负责主要原辅材料的来料抽检，包括纸张、油墨、清漆、光油、镭射转移膜等，出现质量问题时，根据不同的情况予以更换、退货，最大程度的保证应用到生产中的原辅材料能够满足质量要求；IPQC 则负责生产过程中机台的实时质量控制，在生产过程中发现机台人员未发现的质量问题则及时提醒机长迅速处理，避免大量废品的产生，若机台人员未及时处理，IPQC 则向上一级领导反馈督促，确保消除质量隐患，最大程度的提高产成品的合格率；QC 负责产成品的质量检验，根据产品特点，实行全员检验，通过 QC 对每个产品的查验，确保销售的全部产品都能满足客户的要求。QA 则负责在在 QC 检验后进行抽检，防止 QC 在检验过程中的遗漏或误判，QA 抽检合格后才能进行计数包装，并在销售前进行最后的出货抽检，使到达客户的产品完全合格。

力群股份实施的质量控制流程如下：



由于实施了一系列行之有效的质量控制措施，力群股份的产成品合格率在报

告期内一直保持在 96%以上，处于较高的水平。

(二) 力群股份的核心技术及研发情况

1、核心技术

近年来，力群股份在研发方面持续投入，通过自主研发形成了多项独有的核心技术，应用于实际生产中，取得较好的经济效益和社会效应。主要技术项目如下：

(1) 复合转移连线轮转印刷方法

本方法涉及一种复合转移连线轮转印刷方法，包括复合原膜放卷并涂布转移胶水再与印刷基材复合等步骤；在复合原膜与基材复合之前，复合原膜经沿平行其行进方向被割裂成两部分；复合原膜与印刷基材复合后，对应于印刷基材的后序印刷，所述割破器具割破复合原膜的割裂线在印刷基材上转印的痕迹线，将处于定位套准色标印刷区域内或其他非图文套色印刷区域内。同现有技术相比较，本发明方法的原膜与基材复合转移时不会产生气泡，提高了复合转移及后序印刷的质量和成品率。

(2) 复合转移连线轮转印刷的套准印刷方法

本方法涉及一种复合转移连线轮转印刷的套准印刷方法，涂布转移胶水的上胶辊筒上至少留有一处空白区域未设有网点或网孔，对应于所述空白区域的原膜部分将未能涂上转移胶水；原膜与基材复合并剥离后，基材对应于所述未能涂上转移胶水的原膜部分的版面，保留基材原有的低亮度本色，定位套准色标印刷在保留原有基材低亮度本色的那部分版面上，然后再进行后序的各色套准印刷。同现有技术相比较，本发明方法套准印刷精确，成品率高，且能节约材料，降低印刷成本。

(3) 凹印连线随机激光打码技术

该专有技术通过电眼跟踪凹印印刷标记，经光电转换成电信号，并由此信号触发激光枪控制电脑，从而实现凹印连线精准位置打码。此技术替代了传统分页打码方法，极大的提高了产品打码精度，减少了打码损耗，降低了打码成本。

(4) 水溶性凹印印刷技术

该专有技术根据不同产品大块实地及层次网点印刷的要求，将各色印刷区别处理。通过大块实地印刷采用水性印刷工艺，而将要求较高的层次网点印刷采用溶剂性印刷工艺，既满足产品 VOCs 要求，又能保证产品外观质量要求。

(5) 凹印 UV 雪花印刷技术

该专有技术利用特殊的凹印制版工艺及 UV 油墨，最终达到了印刷的雪花效果。相对传统丝网雪花印刷工艺，新的印刷工艺使产品的墨层更薄，雪花质感更强、更均匀、更环保、更经济。

(6) 凹印磨砂技术

该专有技术通过调整凹印版的网点角度、雕刻深度及网线数，使得凹印版及砂之间更加匹配，从而提高了产品的磨砂效果。该技术替代了传统丝网磨砂印刷带来的套准、干燥及环保等诸多问题，提高了生产效率，拓展了凹印产品市场。

(7) 连线轮转模切技术

该专有技术通过连线轮转模切，避免了下线平张模切不可避免的咬口边及拖梢所带来的纸张浪费，从而提高了生产效率和合格率，降低了原材料成本。

2、主要产品的生产技术水平

力群股份生产的主要产品均处于大规模生产阶段。各项生产技术具体情况如下表所示：

工艺/技术名称	工艺/技术特点
凹印工艺	轮转印刷方法及套准方法，解决了高光泽纸张套准及印刷精度的技术难题
胶印工艺	实现了胶印光学防伪印刷，UV 胶印技术，红外胶印技术
镭射印刷	环保、无膜、无铝，完美表现镭射印刷效果
烫金	实现了定位全息烫金与普通烫金一次完成，节约成本，提高设备利用效率
模切	实现了压凸及模切一次完成，提高了设备效率
连线模切	轮转印刷及模切连线完成，提高了纸张利用率，减少下线模切等多个工序以及损耗，有效提高生产效率和产品合格率
连线打码	轮转印刷及打码一次完成，减少设备投入，降低成本

(三) 标的资产的未来发展前景

1、印刷行业发展前景

(1) 市场需求前景良好

据《2012 世界卫生统计数据》，世界平均成年人口吸烟率男性为 32%，女性为 8%。据推算，2012 年全球成年人口平均吸烟率为 22%，烟草消费者总数达 12 亿人，其中男性 9.5 亿人，女性 2.5 亿人。我国是世界上最大的卷烟市场之一，作为世界人口大国，人口基数决定了卷烟消费量。烟标产品市场容量在庞大基数的基础上保持稳定增长。卷烟是一种替代性较弱的消费品，在人们日常生活和人际交往中有着难以取代的地位，这保证了卷烟产品拥有庞大的消费群体。

2008-2012 年，我国卷烟销量复合增速为 2.9%，2013 年上半年，我国销售卷烟 2,666 万箱，同比增长 1.3%。另外，国民经济多年来快速增长显著增强了国内消费者的消费能力，也增加了对高品质烟标产品的需求。因此，我国烟标市场容量将长期保持稳定。

（数据来源：中国烟草市场网站，www.etmoc.com）

(2) 产业政策为烟标行业持续发展提供了动力

烟草行业在我国经济领域中占有十分重要的地位，是国家和地方政府重点发展的行业之一。为了做大做强国内烟草企业及品牌，2001 年，国家烟草专卖局下发《关于加快卷烟产品结构调整的意见》，提出了具体目标：从 2002 年开始，每年压缩卷烟牌号总数的 15%以上，“十五”末将卷烟牌号控制在 600 个以内，培育 3~5 个产量 100 万箱卷烟品牌。2004 年 8 月 23 日，一项对中国卷烟品牌发展影响极为深远的政策——《卷烟产品百牌号目录》颁布出台，即用 2-3 年的时间，将全行业卷烟产品生产和销售牌号（四、五类卷烟除外）压缩到 100 个左右。2006 年年初，国家烟草专卖局提出“两个 10 多个”的战略构想：加快培育 10 多个重点骨干企业和 10 多个重点骨干品牌，充分发挥重点骨干企业和重点骨干品牌的支撑作用。2008 年国家烟草专卖局出台了《全国性重点骨干品牌评价体系》，将现有品牌划分为三类：全国性品牌、区域性品牌和国际性品牌。在公布前 20 名全国性卷烟重点骨干品牌评价结果的同时，还结合行业实际，将“钻石”等另外 10 个品牌视同前 20 名全国性卷烟重点骨干品牌进行考核。卷烟品牌发展正式从“百牌号”时代进入到了“20+10”时代。在 2010 年全国烟草工作会议上，国家烟草专卖局明确提出了“532”、“461”卷烟品牌发展战略，即争取用五年或更长

一段时间，着力培育 2 个年产量在 500 万箱、3 个 300 万箱、5 个 200 万箱以上，定位清晰、风格特色突出的知名品牌；争取到 2015 年，培育 12 个销售收入超过 400 亿元的品牌，其中 6 个超过 600 亿元、1 个超过 1,000 亿元。

我国烟草行业未来的几大发展方向包括：品牌集中化、卷烟上水平和卷烟低焦化。随着市场化进程的逐步推进，国内烟草企业通过跨省、跨地区的联合、兼并、重组，不断做大做强自身的同时也为卷烟行业及上游烟标行业提供了持续发展的动力。通过“532”、“461”计划，培育具有国际竞争力的品牌。力群股份主要服务重点品牌 and 三类以上卷烟，中高端定位使其能跟随下游卷烟重点品牌发展，有望实现快于行业的增长。

(3) 我国卷烟企业参与国际卷烟市场竞争将带来大量市场机会

当前，卷烟行业日益国际化、全球化。以世界最大的菲利普莫里斯国际集团为例，其产品在全球 180 多个国家和地区销售，2012 年在阿尔及利亚、阿根廷、澳大利亚、比利时、巴西、哥伦比亚、埃及、希腊、印尼、墨西哥、波兰、俄罗斯、泰国、土耳其、乌克兰等主要目标市场的份额均有不同程度提高，在赢利性最好的 30 个目标市场所占份额达 37.4%，全年实现销售收入 773.9 亿美元。在国际卷烟企业逐渐进入中国市场的同时，我国的烟草企业也正加紧与国际烟草企业合作，正在逐步走向国际市场。随着卷烟产品和品牌在国际市场的建立，烟标印刷企业也随之走向国际市场，得到了国际烟草企业的认可，未来力群股份将逐步拓展国际市场份额。

2、力群股份的发展前景

自国家烟草专卖局开始对烟草企业进行整合以来，烟草行业逐步压缩品牌数量，品牌结构得到了显著改善。据统计，2001-2011 年，全国卷烟品牌数量从 1,183 个减少到 124 个，年均减少 106 个；同期卷烟产品规格从 2,804 个减少到 1,014 个，年均减少 179 个。截至 2012 年底，全国卷烟品牌数量减少到 98 个。烟草行业大力推进卷烟工业企业组织结构的战略性调整，全国具有法人资格的卷烟工业企业数量由 2001 年的 143 家减少到 2011 年的 30 家，平均每家企业卷烟生产规模从 24 万箱增加到 161 万箱。2012、2013 年，重组整合还在继续，最终将形成相对集中的生产力布局。随着国家烟草专卖局对烟草行业“532”、“461”发展目标的提出，

未来 5-10 年仍将是卷烟生产企业和烟标印刷企业的集中整合、做大做强并确立行业领军地位的关键时期。

除中烟实业发展中心外，云南中烟、湖南中烟、河南中烟、川渝中烟、山东中烟、湖北中烟是卷烟年产量排名前列的省级中烟公司。力群股份主要客户中的红云红河集团、红塔集团、河北白沙等均为全国重点卷烟生产企业，其中红云红河集团和红塔集团年产销卷烟规模均超过 500 万箱，分别位居中国卷烟工业企业第一、第二位，已经成为继菲利普莫里斯国际集团、英美烟草集团、日本烟草产业株式会社、帝国烟草公司后的世界第五、第六大烟草集团。根据世界品牌实验室（WorldBrandLab）发布的 2012 年《中国 500 最具价值品牌排行榜》显示，红云红河集团的“云烟”品牌以 520.69 亿元的品牌价值列第 30 位、烟草行业第一位；“红河”品牌以 178.76 亿元列第 63 位、烟草行业第三位。

2012 年年底，所有卷烟品牌中“双喜·红双喜”、“云烟”、“红塔山”、“白沙”四个品牌销量超过 300 万箱，其中“云烟”销售收入超过 600 亿元，“红塔山”、“白沙”2 个品牌销售收入均超过 500 亿元。2013 年上半年全行业重点品牌累计实现销量超过 2,000 万箱，同比增加 150 万箱左右，增长 8%左右，占卷烟总销量的比重为 75%左右，重点品牌的市场份额继续得到提升。全行业一共有 8 个商业销量超过 100 万箱的重点品牌，“云烟”、“红塔山”、“白沙”3 个重点品牌商业销量超过 150 万箱。力群股份主要客户生产的“云烟”、“红塔山”、“红河”、“白沙”等卷烟品牌产销量在行业内名列前茅。以上品牌在国家烟草专卖局对未来烟草行业的规划中处于十分有利的竞争地位。2012 年卷烟品牌“双十五”销售情况如下：

2012 年卷烟销量前 15 名的品牌

2012 年卷烟销售收入前 15 名的品牌

名次	品牌	名次	品牌	名次	品牌	名次	品牌
1	双喜-红双喜	9	黄鹤楼	1	中华	9	白沙
2	红塔山	10	芙蓉王	2	双喜-红双喜	10	黄山
3	云烟	11	娇子	3	云烟	11	七匹狼
4	利群	12	红河	4	芙蓉王	12	南京
5	白沙	13	南京	5	利群	13	黄金叶

6	泰山	14	玉溪		6	黄鹤楼	14	苏烟
7	黄金叶	15	黄山		7	玉溪	15	娇子
8	七匹狼				8	红塔山		

数据来源：中国烟草网站（www.echinatobacco.com）

目前，烟草行业市场集中度较低，尤其是各卷烟品牌的市场占有率并不均衡，直接导致烟标印刷行业呈现出市场集中度低和发展不平衡的局面。此外，对于各卷烟生产企业来说，在大品牌战略下各自均具有细分品牌的发展重点，这些对烟标印刷企业的未来发展具有决定性意义。近几年，“红塔山”依托三类烟市场中的“红塔山（经典 1956）”产品销量的迅猛增长，全面带动了“红塔山”品牌销量的增长。“云烟（紫）”是国内“高三类烟”市场销量最大的一款单品，是这一零售价位段的“常青树”。自 2006 年 11 月湖南中烟工业公司与旗下长沙卷烟厂、常德卷烟厂合并重组，新的湖南中烟工业有限责任公司挂牌成立后，对“白沙”精品类卷烟的多个产品规格进行整合，提升“白沙”品牌集中度和市场竞争力，进一步将计划资源向主导品牌和主导规格集中，并使得“白沙（精品二代）”、“白沙（特制精品）”、“白沙（精品）”等产品的市场占有率和影响力迅速提升。以上这些细分卷烟品牌均为卷烟生产企业的主打品牌，所占市场份额比例较大，并且为其未来发展的重点卷烟品牌。力群股份目前主要印刷的卷烟细分品牌为红塔山（硬经典 1956）、红塔山（硬国际 100）、红塔山（硬新势力）、云烟（紫）、白沙（精品二代）等均为重点品牌，在各细分卷烟品牌的市场份额中名列前茅。

六、力群股份主要财务数据

（一）力群股份最近两年一期资产负债表主要数据

单位：万元

项目	2013年9月30日	2012年12月31日	2011年12月31日
流动资产	34,519.85	35,487.35	32,212.36
非流动资产	8,443.04	8,993.58	9,271.23
资产总额	42,962.89	44,480.93	41,483.59
流动负债	14,784.81	9,325.05	10,888.34
非流动负债	41.48	47.67	22.00

负债总额	14,826.29	9,372.71	10,910.34
股东权益	28,136.60	35,108.22	30,573.25

(二) 力群股份最近两年一期利润表主要数据

单位：万元

项目	2013年1-9月	2012年度	2011年度
营业收入	33,235.66	44,402.31	42,882.31
营业利润	11,102.55	14,207.54	15,039.63
利润总额	11,105.59	14,289.02	15,145.71
净利润	9,404.73	12,034.97	13,445.42

(三) 力群股份最近两年一期现金流量表主要数据

单位：万元

项目	2013年1-9月	2012年度	2011年度
经营活动产生的现金流量净额	10,064.91	18,390.80	8,144.62
投资活动产生的现金流量净额	-467.64	-1,209.44	-1,990.29
筹资活动产生的现金流量净额	-16,376.34	-7,500.00	-7,500.00
汇率变动对现金及现金等价物的影响	-0.00	0.00	-0.00
现金及现金等价物净增加额	-6,779.07	9,681.35	-1,345.67

七、力群股份主要资产及其权属情况

(一) 主要资产情况

根据信永中和会计师事务所出具的 XYZH/2013TJA2003-2 号《审计报告》，截至 2013 年 9 月 30 日，力群股份的资产总额为 42,962.89 万元，具体情况如下：

单位：万元

项目	2013年9月30日	占资产总额比例(%)
流动资产：		
货币资金	9,997.11	23.27
应收票据	942.89	2.19
应收账款	17,243.14	40.13
预付款项	2,760.40	6.43

应收利息	18.70	0.04
其他应收款	67.25	0.16
存货	3,235.37	7.53
其他流动资产	254.97	0.59
流动资产合计	34,519.85	80.35
非流动资产：		
固定资产	8,063.04	18.77
长期待摊费用	209.86	0.49
递延所得税资产	170.14	0.40
非流动资产合计	8,443.04	19.65
资产总计	42,962.89	100.00

截至 2013 年 9 月 30 日，力群股份主要资产为应收账款、货币资金、固定资产，金额分别为 17,243.14 万元、9,997.11 万元、8,063.04 万元，占资产总额的比例分别为 40.13%、23.27%、18.77%。

（二）固定资产情况

截至 2013 年 9 月 30 日，力群股份的固定资产情况如下：

单位：万元

项目	固定资产原值	累计折旧	固定资产净值	成新率（%）
办公设备	243.87	87.97	155.91	63.93
运输设备	264.28	130.74	133.54	50.53
电子设备	1,823.59	955.01	868.58	47.63
机械设备	11,802.27	4,978.14	6,824.13	57.82
其他	587.16	421.18	165.98	28.27
合计	14,721.17	6,573.03	8,148.14	55.35

其中，原值在 500.00 万元以上的机器设备情况如下：

单位：万元

序号	资产名称	数量 (台/套)	固定资产 原值	累计折旧	固定资产 净值	成新率 (%)
----	------	-------------	------------	------	------------	------------

1	胶印机 (CD102-7+L)	1	2,662.59	1,397.86	1,264.73	47.50
2	胶印机 (CD102-7+L)	1	1,816.17	286.05	1,530.12	84.25
3	凹印机 (SDP9820)	1	1,828.00	1,104.43	723.57	39.58
4	凹印机 (SDP10820)	1	1,572.41	795.10	777.31	49.43

(三) 房屋租赁情况

目前，力群股份已与富尔达公司签署了《深圳市房屋租赁合同》及《关于<房屋租赁合同>的补充协议》，向其租赁位于富尔达工业园的生产厂房、办公楼、宿舍楼以及职工食堂。上述租赁房屋的具体情况如下：

序号	房屋用途	房屋座落	租赁面积 (m ²)	租赁期限
1	生产厂房	深圳市宝安区福永街道重庆路富尔达厂区厂房一	21,380.51	2010年12月1日至2020年11月30日
2	办公楼	深圳市宝安区福永街道重庆路富尔达厂区1号办公楼、4号办公楼	4,202.19	2011年9月1日至2020年11月30日
3	宿舍楼	深圳市宝安区福永街道重庆路富尔达厂区2号宿舍楼	3,564.00	2012年9月1日至2020年11月30日
4	职工食堂	深圳市宝安区福永街道和平社区重庆路富尔达厂区职工食堂1楼B房	920.28	2011年9月1日至2020年11月30日

目前，富尔达公司通过抵押上述租赁房屋的方式向平安银行深圳上步支行贷款 10,000.00 万元。

(四) 无形资产情况

1、商标

截至本报告书签署日，力群股份拥有商标一项，具体情况如下：

序号	商标	注册号	核定服务项目	有效期限
1		8685412	第 40 类	2011年10月7日至2021年10月6日

2、专利

截至本报告书签署日，力群股份拥有专利三项，具体情况如下：

序号	名称	专利号	专利类型	有效期限
1	复合转移连线轮转印刷的套准印刷方法	ZL200810141840.4	发明	2008年9月3日至2028年9月2日
2	复合转移连线轮转印刷方法	ZL200810141841.9	发明	2008年9月3日至2028年9月2日
3	拉伸原膜的复合转移设备	ZL200620054738.7	实用新型	2006年1月26日至2016年1月25日

（五）特许经营许可

截至本报告书签署日，力群股份拥有特许经营许可权一项，具体情况如下：

名称	发证机构	编号	许可范围	有效期
印刷经营许可证	广东省新闻出版局	（粤）新出印证字 4403001905	包装装潢印刷品、其他印刷品印刷	至 2013 年 12 月 31 日

（六）商品条码印刷资格证书

2013年5月21日，力群股份取得中国物品编码中心颁发的物编印证第 007636 号《商品条码印刷资格证书》，有效期至 2016 年 5 月 20 日。

八、力群股份对外担保情况及主要负债情况

（一）对外担保情况

截至本报告签署日，力群股份不存在对外担保的情形。

（二）主要负债情况

根据信永中和会计师事务所出具的 XYZH/2013TJA2003-2 号《审计报告》，截至 2013 年 9 月 30 日，力群股份的负债总额为 14,826.29 万元，具体情况如下：

单位：万元

项目	2013年9月30日	占负债总额比例（%）
流动负债：		
应付票据	4,953.91	33.41

应付账款	7,633.66	51.49
应付职工薪酬	194.49	1.31
应交税费	1,988.14	13.41
其他应付款	6.36	0.04
一年内到期的非流动负债	8.24	0.06
流动负债合计	14,784.81	99.72
非流动负债：		
其他非流动负债	41.48	0.28
非流动负债合计	41.48	0.28
负债合计	14,826.29	100.00

截至 2013 年 9 月 30 日，力群股份主要负债为应付账款、应付票据、应交税费，金额分别为 7,633.66 万元、4,953.91 万元、1,988.14 万元，占负债总额的比例分别为 51.49%、33.41%、13.41%。

九、力群股份最近三年股权转让、增资及资产评估情况

（一）股权转让情况

2010 年至本报告书签署日，力群股份发生的股权转让行为包括：

1、2010 年 5 月，股东谢良玉将其持有力群有限的 57.50 万元出资额转让给股东王建军，转让价格为 1 元/注册资本；

2、2010 年 7 月，股东王建军将其持有力群有限的 34.50 万元、25.30 万元、11.50 万元出资额分别转让给自然人朱智、白庭和施立莉，股东谢良玉将其持有力群有限的 26.45 万元、11.50 万元、5.75 万元分别转让给自然人朱华山、深圳宏中创业投资企业（有限合伙）、自然人张良华，转让价格为 94.71 元/注册资本（按照力群有限 2010 年 8 月改制后的股本计算，本次转让价格相当于 7.26 元/股）；

3、2013 年 5 月，股东王建军分别受让股东朱智、白庭、施立莉所持力群股份 3.00%、2.20%、1.00%的股份，股东谢良玉分别受让股东深圳宏中创业投资企业（有限合伙）、张良华所持力群股份 1.00%、0.50%的股份，转让价格为 7.26 元/股。

（二）增资情况

2010 年至本报告书签署日，力群股份未进行过增资。

（三）整体变更及资产评估情况

2010 年 8 月，力群有限整体变更为股份有限公司。根据《公司注册资本登记管理规定》的要求，力群有限聘请深圳市天健国众联资产评估土地房地产估价有限公司对力群有限进行了整体评估，并出具了“深国众联评报字(2010)第 3-034 号”《资产评估报告》。本次资产评估结果仅作为力群有限整体变更的折股参考，力群有限未根据评估结果进行账务调整。具体评估情况如下：

- 1、评估机构：深圳市天健国众联资产评估土地房地产估价有限公司；
- 2、评估报告号：深国众联评报字（2010）第 3-034 号；
- 3、评估基准日：2010 年 7 月 31 日；
- 4、评估方法：资产基础法；
- 5、评估结论：资产评估主要结果如下：

单位：万元

项目	账面价值	评估价值	增减值	增值率
	A	B	C=B-A	D=C/A×100
流动资产	15,989.88	17,154.23	1,164.35	7.28%
非流动资产	8,075.90	7,012.75	-1,063.15	-13.16%
资产总计	24,065.78	24,166.98	101.20	0.42%
流动负债	8,591.53	8,591.53	-	-
非流动负债	68.09	68.09	-	-
负债总计	8,659.62	8,659.62	-	-
净资产	15,406.16	15,507.36	101.20	0.66%

力群有限整体变更时涉及的审计、验资以及折股情况详见本报告书“第四节 交易标的基本情况”之“二、力群股份历史沿革”之“(二) 历次股权变更情况”中的相关内容。

十、力群股份股权的合法性和完整性

力群股份是依法设立、合法存续的公司，不存在依据法律法规及其公司章程需要终止的情形。股东所持有的力群股份的股权权属清晰，且真实、有效。截至本报告书签署日，除力群股份董事长王建军、董事兼总经理谢良玉、董事朱华山所持力群股份股权的转让受《公司法》142 条第二款内容规定的限制外，上述股权不存在质押、冻结、司法查封等权利受到限制或禁止转让的情形。

十一、其他需说明的事项

（一）交易标的出资及合法存续情况

根据交易对方及力群股份提供的相关承诺：

1、交易对方已经依法对力群股份履行出资义务，不存在任何虚假出资、延期出资、抽逃出资、出资不实等违反本人作为股东所应当承担的义务及责任的行为，不存在可能影响力群股份合法存续的情况，不存在为他人代持力群股份的情况。

2、根据《公司法》142 条第二款规定：股份公司董事、监事、高级管理人员应当向公司申报所持有的本公司的股份及其变动情况，在任职期间每年转让的股份不得超过其所持有本公司股份总数的百分之二十五；所持本公司股份自公司股票上市交易之日起一年内不得转让。

鉴于交易对方中包括力群股份的董事长王建军、董事兼总经理谢良玉、董事朱华山为遵守《公司法》第 142 条的相关限制性规定，推动本次重组合法顺利进行，本次交易对方王建军、谢良玉、朱华山承诺：在本次重组获得证监会审核通过后，力群股份 85%股权实施过户之前，将先行通过股东大会决议变更力群股份的组织形式为有限公司，再实施股权过户事宜。同时，交易双方在签署的《发行股份及支付现金购买资产协议》中对相关事项进行了约定。

除上述情况外，交易对方对力群股份的股权具有合法、完整的所有权，有权转让所持有的力群股份股权；所持有的力群股份股权不存在质押等任何担保权益，不存在冻结、查封或者其他任何被采取强制保全措施的情形，不存在禁止转让、限制转让、其他任何权利限制的任何公司内部管理制度文件、股东协议、合同、承诺或安排，亦不存在任何可能导致上述股权被有关司法机关或行政机关查封、冻结、征用或限制转让的未决或潜在的诉讼、仲裁以及任何其他行政或司法

程序。同时，保证此种状况持续至该股权登记至长荣股份名下。

3、交易对方及力群股份保证力群股份自 2010 年以来未受到中国证监会及其派出机构、工商、税务、环境保护、劳动与社会保障、新闻出版局等部门的行政处罚，亦不存在被上述监管部门立案稽查尚未结案的情形，亦不存在涉嫌犯罪被司法机关立案侦查的情形。如因力群股份存在上述问题而产生的责任和后果由交易对方承担。

截至本报告书签署日，力群股份已取得深圳市市场监督管理局、深圳市宝安区国家税务局福永税务分局、深圳市宝安区地方税务局、深圳市人力资源和社会保障局、深圳市社会保险基金管理局、深圳市新闻出版局关于力群股份在 2010 年 1 月 1 日至 2013 年 9 月 30 日期间的守法证明文件。

(二) 关联方资金占用及关联担保

截至本报告签署日，力群股份不存在非经营性关联方资金占用的情形，不存在为其关联方提供担保的情形。

(三) 拟收购资产为股权的说明

1、关于交易标的是否为控股权的说明

本公司本次拟发行股份收购力群股份 85%的股权，取得力群股份控股权。

2、拟注入股权是否符合转让条件

本次拟注入上市公司的资产为力群股份 85%的股权，除董事长王建军、董事兼总经理谢良玉、董事朱华山所持力群股份股权的转让受《公司法》142 条第二款内容规定的限制外，所涉及标的公司的公司章程不存在转让前置条件及其他可能对本次交易产生影响的内容，相关投资协议不存在影响标的资产独立性的条款或者其他安排；标的资产不存在出资不实或影响其合法存续的情形。因此，本次拟注入上市公司的股权符合转让条件。

3、拟注入股权相关报批事项

本次发行股份购买资产的购入资产不涉及有关的立项、环保、行业准入、用地等报批事项。

十二、标的资产评估情况

本次交易的评估机构中和评估根据标的资产特性、价值类型以及评估准则的要求，确定收益法和资产基础法两种方法对标的资产进行评估，最终采取收益法评估结果作为本次交易的最终评估结论。根据中和评估出具的《资产评估报告》，截至本次交易的评估基准日 2013 年 6 月 30 日，力群股份净资产账面值为 23,046.59 万元。采用收益法评估，截至 2013 年 6 月 30 日力群股份股东全部权益价值为 110,840 万元，增值额为 87,793.41 万元，增值率为 380.94%。据此，本次交易的标的资产为力群股份 85%股权的评估价值为 94,214 万元。

（一）评估方法

1、评估方法概述

资产评估基本方法包括市场法、收益法和资产基础法。市场法，是指将评估对象与可比上市公司或者可比交易案例进行比较，确定评估对象价值的评估方法。收益法，是指将预期收益资本化或者折现，确定评估对象价值的评估方法。资产基础法，是指以被评估企业评估基准日的资产负债表为基础，合理评估企业表内及表外各项资产、负债价值，确定评估对象价值的评估方法。

按照《资产评估准则—基本准则》，评估需根据评估目的、价值类型、资料收集情况等相关条件，恰当选择一种或多种资产评估方法。由于在公开市场缺乏交易案例的详细对比分析资料，故本次评估不宜采用市场法。由于能够收集到分析被评估对象历史状况、预测其未来收益及风险所需的必要资料，具备采用收益法实施评估的操作条件，本次评估可以采用收益法。由于被评估企业各项资产、负债能够根据会计政策、企业经营等情况合理加以识别，评估中有条件针对各项资产、负债的特点选择适当、具体的评估方法，并具备实施这些评估方法的操作条件，本次评估可以选择资产基础法。根据本次评估目的和评估对象的特点，以及评估方法的适用条件，选择收益法和资产基础法进行评估。

2、本次评估选用的评估方法情况

（1）收益法

收益法，是指将预期收益资本化或者折现，确定评估对象价值的评估方法。根据评估目的，此次评估被评估企业的股东全部权益选择现金流量折现法。根据被评估企业未来经营模式、资本结构、资产使用状况以及未来收益的发展趋势等，

本次现金流量折现法采用企业自由现金流折现模型。

股东全部权益价值=企业整体价值-有息负债

企业整体价值=营业性资产价值+溢余资产价值+非经营性资产价值

有息债务是指评估基准日被评估企业账面上需要付息的债务，被评估企业无有息负债。

1) 营业性资产价值的计算公式为：

$$P = \left[\sum_{i=1}^n Ri(1+r)^{-i} + R_{n+1} / r(1+r)^{-n} \right]$$

其中：P——评估基准日的企业营业性资产价值

Ri——企业未来第i年预期自由净现金流

r——折现率,由加权平均资本成本确定

i——收益预测年份

n——收益预测期

2) 溢余资产价值的确定

溢余资产是指与企业经营收益无直接关系的，超过企业经营所需的多余资产，采用资产基础法确定评估值。

3) 非经营性资产价值的确定

非经营性资产是指与企业正常经营收益无直接关系的，包括不产生效益的资产和评估预测收益无关的资产。主要采用资产基础法确定评估值。

4) 折现率的选取

有关折现率的选取，采用加权平均资本成本估价模型(“WACC”)。WACC模型可用下列数学公式表示：

$$WACC = k_e \times [E \div (D+E)] + k_d \times (1-t) \times [D \div (D+E)]$$

其中：ke=权益资本成本

E=权益资本的市场价值

D=债务资本的市场价值

kd=债务资本成本

t=所得税率

计算权益资本成本时，采用资本资产定价模型(“CAPM”)。CAPM模型是普遍

应用的估算股权资本成本的办法。CAPM模型可用下列数学公式表示：

$$E[Re]=Rf1+\beta(E[Rm]-Rf2)+Alpha$$

其中： $E[Re]$ =权益期望回报率，即权益资本成本

$Rf1$ =长期国债期望回报率

β =贝塔系数

$E[Rm]$ = 市场期望回报率

$Rf2$ =长期市场预期回报率

$Alpha$ = 特别风险溢价

$(E[Rm]-Rf2)$ 为股权市场超额风险收益率，称ERP。

(2) 资产基础法

资产基础法具体内容如下：

1) 流动资产分为以下几类，采用不同的评估方法分别进行评估：

①实物类流动资产：主要是指存货，以市场价格为基础进行评估，原材料在市场价格基础上考虑适当的进货成本确定其评估值，产成品、发出商品的评估值则在市场价格基础上扣除销售税费和根据销售难易确定的税后利润加以确定；

②货币类流动资产：包括现金和银行存款，通过现金盘点、核实银行对账单、银行函证等进行核查，以核实后的价值确定评估值；

③应收预付类流动资产：包括应收票据、应收账款、其他应收款、预付账款等；对应收类流动资产，主要是在清查核实其账面余额的基础上，估计可能的坏账损失来确定评估值；对预付款项根据所能收回的货物或者服务，以及形成的资产或权利确定评估值；

④其他流动资产：包括凹印印版的摊销费，按核实后的账面值确定为评估值。

2) 机器设备：根据评估目的和被评估设备的特点，采用重置成本法进行评估；

评估价值=重置全价×综合成新率

公式中重置全价的确定

国产设备之通用标准设备：机器设备重置全价由设备购置价、运杂费、安装调试费、基础费、其他费用和资金成本等部分组成。依据财政部、国家税务总局（财税〔2008〕170号）《关于全国实施增值税转型改革若干问题的通知》，自2009

年1月1日起，购进或者自制（包括改扩建、安装）固定资产发生的进项税额，可根据《中华人民共和国增值税暂行条例》（国务院令第538号）和《中华人民共和国增值税暂行条例实施细则》（财政部、国家税务总局令第50号）的有关规定，从销项税额中抵扣。因此，对于生产性机器设备在计算其重置全价时应扣减设备购置所发生的增值税进项税额。

重置全价计算公式：

重置全价 = 设备购置价 + 运杂费 + 安装调试费 + 基础费 + 其他费用 + 资金成本 - 设备购置所发生的增值税进项税额

设备购置价的确定：向设备的生产厂家、代理商及经销商询价，能够查询到基准日市场价格的设备，以市场价确定其购置价；不能从市场询到价格的设备，通过查阅《2013机电产品报价手册》等资料及网上询价来确定其购置价。

运杂费的确定：设备运杂费是指从产地到设备安装现场的运输费用。运杂费率以设备购置价为基础，根据生产厂家与设备安装所在地的距离不同，按不同运杂费率计取。对于设备合同中包含运费的设备则不另计取运杂费。

安装调试费及基础费的确定：参考《资产评估常用数据与参数手册》等资料，按照设备的特点、重量、安装难易程度，以含税设备购置价为基础，按不同安装费率计取。对小型、无须安装的设备，不考虑安装工程费和基础费。

前期及其他费用：其他费用包括前期工作咨询费、环境影响评价费、勘察设计费、建设单位管理费、监理费、招标代理费和联合试运转费，该项费用综合按5.69%计取。

序号	按投资比例计取的费用	计费基础	取费标准(%)	取费依据
1	前期工作咨询费	工程投资×费率	0.23	计价格[1999]1283号
2	环境影响评价费	工程投资×费率	0.08	计价格[2002]125号
3	勘察设计费	工程投资×费率	2.94	计价格[2002]10号
4	建设单位管理费	工程投资×费率	1.02	财建[2002]394号
5	监理费	工程投资×费率	1.00	发改价格[2007]670号
6	招标代理费	工程投资×费率	0.22	计价格[2002]1980号
7	联合试运转费	工程投资×费率	0.20	
	合计		5.69	

资金成本的确定：资金成本为评估对象在合理建设工期内占用资金的筹资成本，根据工程项目的合理工期按相应期限的贷款利率，资金成本按均匀投入计取。计算公式如下：

资金成本 = (设备购置价 + 运杂费 + 安装调试费 + 基础费 + 其他费用) × 合理建设工期 × 贷款利率 × 1/2

贷款利率按照评估基准日执行的利率确定，资金在建设期内按均匀投入考虑。本次深圳市力群印务股份有限公司评估项目确定合理工期为1年，基准日贷款利率为6.0%。

设备购置所发生的增值税进项税额的确定：设备购置所发生的增值税进项税额 = 设备含税购置价 × 增值税率 / (1 + 增值税率) + 运杂费 × 相应的增值税扣除率。

国产设备之电子设备：评估范围内的电子设备价值量较小，不需要安装（或安装由销售商负责）以及运输费用较低，参照现行市场购置的价格确定。

国产设备之车辆：

重置全价 = 购置价 + 车辆购置税 + 新车上户牌照手续费等。

- ① 现行购价主要取自当地汽车市场现行报价或参照网上报价；
- ② 车辆购置税分不同排量按国家相关规定计取；
- ③ 新车上户牌照手续费等按当地交通管理部门规定计取。

进口设备：进口机器设备重置全价 = CIF价 + 海关税杂费 + 国内运杂费 + 安装工程费 + 前期费及其他费 + 资金成本 - 设备购置所发生的增值税进项税额

海关税杂费主要包括关税、增值税、银行财务费、外贸手续费和商检费。

公式中设备综合成新率的确定

设备：评估人员对深圳市力群印务股份有限公司的设备进行了现场核实，了解了设备的运行情况、维护情况，查看了设备的运行记录及维护制度，对主要设备进行了现场鉴定，填写了鉴定表。评估人员在进行现场调查的情况下，采用年限法、现场鉴定法两种方法加权平均后综合确定设备的成新率，公式为：综合成新率 = 年限法成新率 × 40% + 现场鉴定成新率 × 60%。其中：

年限法成新率 = (经济使用年限 - 已使用年限) / 经济使用年限

现场鉴定成新率：评估人员现场对设备进行了综合鉴定，填写了技术鉴定表、打分表，确定现场鉴定成新率。

车辆：依据“商务部、发改委、公安部、环境保护部令2012年第12号《机动车强制报废标准规定》”文件规定，不同类型的汽车分别运用年限法、里程法计算其成新率，取二者之中的最低值作为理论成新率，以此为限，评估人员依据对车辆的现场鉴定情况，对理论成新率予以修正，将修正后的理论成新率作为其综合成新率。其中：

①年限法确定成新率计算公式为：

年限法确定的成新率=（经济使用年限-已使用年限）/经济使用年限×100%

②里程法确定成新率计算公式为：

里程法确定的成新率=（规定行驶里程-已行驶里程）/规定行驶里程×100%

③现场鉴定确定修正系数，评估人员会同有关专家对车辆进行现场鉴定，并分别向车辆驾驶员、维修及管理人员了解车辆的运行情况、使用强度、使用频度、日常维护保养情况及大修理情况，假设其按现有情况继续使用，是否存在提前报废或延缓报废情况，以此确定修正系数。

3) 无形资产：对于未在账面体现的2项发明专利和1项实用新型专利，采用收益法确认评估值。

4) 长期待摊费用：包括租赁办公楼及食堂的装修费，则按核实后的账面值来确定。

5) 递延所得税资产：评估人员核实递延所得税资产形成的原因，以核实后的账面值确定为评估值。

6) 负债：根据企业实际需要承担的负债项目及金额确定评估值。

3、选用收益法作为本次评估结果的原因

企业全部资产是由单项资产构成，却不是单项资产的简单加总，而是经过企业有效配置后作为一项独立的具有获利能力的资产而存在的。用资产基础法评估，只能根据单项资产加总的价格而定，很难将企业所拥有的全部可确指的或不可确指的无形资产价值体现出来，如客户资源、企业信誉、商誉等。

收益法正是从决定资产现行公平市场价值的基本依据——资产的预期获利能力的角度评价资产，符合对资产的基本定义，收益法是从整体上考虑企业的价值，是综合考虑了企业人员、资产、组织管理等各方面因素后，对企业未来获得盈利的能力和发展潜力进行分析，通过对企业资产未来所能为投资者带来的收益

进行折现来确定企业价值，其评估结论具有较好的可靠性和说服力，也更符合市场要求及国际惯例。

烟标作为卷烟品牌的载体，在外观和防伪设计、包装材料选择、印刷工艺应用等方面均有别于一般包装产品。首先，烟标防伪已由单一防伪技术向集设计、材料、印刷、技术于一体的综合防伪方向转变，这是烟标行业的技术要求之一。其次，烟标生产批量较大、生产周期短，保证产品批次间品质的一致性是一项技术难点，它对承印材料的印刷适应性、油墨的特性、网纹辊的特性、印刷设备的速度、印刷压力和张力的控制、操作人员的水平以及生产环境的湿度都有较高要求。在烟标印刷上的上述技术储备能力是成熟的烟标企业自身独有的无形资产。

力群股份主营烟标印刷，其稳定的客户资源、较强的技术储备能力及规模化生产是企业未来获利能力的有效保障。

综合考虑，且结合本次评估目的，本次评估以收益法确定的评估价值作为力群股份的股东全部权益价值。

（二）评估前提及假设

1、一般性假设

（1）力群股份在经营中所需遵循的国家和地方的现行法律、法规、制度及社会政治和经济政策与现时无重大变化；

（2）力群股份将保持持续经营，并在经营方式上与现时保持一致；

（3）力群股份执行国家高新技术企业所得税优惠政策，企业所得税是按照应纳税所得额依税率15%计算；未来年度企业将继续保持现有技术的应用并进一步开发新的技术，在研发、创新方面将继续保持一定比例的投入以符合国家高新技术企业的认证标准，因此假设企业未来年度继续享受税收优惠政策，其余税赋基准及税率，银行信贷利率以及其他政策性收费等不发生重大变化；

（4）无其他人力不可抗拒及不可预见因素造成的重大不利影响。

2、针对性假设

（1）力群股份各年间的技术队伍及其高级管理人员保持相对稳定，不会发生重大的核心专业人员流失问题；

（2）力群股份各经营主体现有和未来经营者是负责的，且公司管理层能稳步推进公司的发展计划，保持良好的经营态势；

(3) 力群股份未来经营者遵守国家相关法律和法规，不会出现影响公司发展和收益实现的重大违规事项；

(4) 力群股份提供的历年财务资料所采用的会计政策和进行收益预测时所采用的会计政策与会计核算方法在重要方面基本一致；

(5) 力群股份承租富尔达全息科技（深圳）有限公司合法拥有的富尔达工业园内房屋，在未来年度内不会改变房屋用途，房屋租赁协议到期后，力群股份对原租赁房屋在同等市场条件下有优先承租权，且继续为生产经营所用。

(三) 评估过程及相关参数及模型的选择和依据

1、本次评估过程如下：

(1) 接受委托方的委托，以2013年6月30日为评估基准日，对力群股份的股东权益价值进行评估，根据评估目的和对象，拟定评估工作方案；

(2) 听取力群股份工作人员关于业务基本情况及资产财务状况的介绍，收集有关经营和基础财务数据；

(3) 分析力群股份的历史经营情况，特别是前三年收入、成本和费用的构成及其变化原因，分析其获利能力及发展趋势；

(4) 分析力群股份的综合实力、管理水平、盈利能力、发展能力、竞争优势等因素；

(5) 根据深圳市力群股份的财务计划和战略规划及潜在市场优势,预测公司未来期间的预期收益、收益期限，并根据经济环境和市场发展状况对预测值进行适当调整；

(6) 建立收益法评估定价模型；

(7) 确定折现率，估算委估对象的公允价值。

2、相关参数选择和依据

(1) 关于收益类型——自由现金流

本次评估采用的收益类型为企业全部资本所产生自由现金流，自由现金流等于企业的无息税后净利润（即将不包括利息收支的利润总额扣除实付所得税税金

之后的数额)加上折旧及摊销等非现金支出,再减去营运资本的追加投入和资本性支出后的余额,它是企业所产生的税后现金流量总额,可以提供给力群股份资本的所有供应者,包括债权人和股东。

(2) 关于折现率

有关折现率的选取,评估机构采用了加权平均资本成本估价模型(“WACC”)。WACC模型可用下列数学公式表示:

$$WACC = k_e \times [E \div (D+E)] + k_d \times (1-t) \times [D \div (D+E)]$$

其中:

k_e =权益资本成本

E =权益资本的市场价值

D =债务资本的市场价值

k_d =债务资本成本

t =所得税率

计算权益资本成本时,评估机构采用资本资产定价模型(“CAPM”)。CAPM模型是普遍应用的估算投资者收益以及股权资本成本的办法。CAPM模型可用下列数学公式表示:

$$E[Re] = Rf1 + \beta (E[Rm] - Rf2) + \text{Alpha}$$

其中:

$E[Re]$ =权益期望回报率,即权益资本成本

$Rf1$ =长期国债期望回报率

β =贝塔系数

$E[Rm]$ =市场期望回报率

$Rf2$ =长期市场预期回报率

Alpha=特别风险溢价

($E[R_m] - R_f$) 为股权市场超额风险收益率，称ERP

在CAPM分析过程中，采用了下列步骤：

长期国债期望回报率 (R_f) 的确定。本次评估采用的数据为评估基准日距到期日十年以上的长期国债的年到期收益率的平均值，经过汇总计算取值为4.15%（数据来源：Wind资讯）。

ERP，即股权市场超额风险收益率 ($E[R_m] - R_f$) 的确定。一般来讲，股权市场超额风险收益率即股权风险溢价，是投资者所取得的风险补偿额相对于风险投资额的比率，该回报率超出在无风险证券投资上应得的回报率。目前在我国，通常采用证券市场上的公开资料来研究风险报酬率。

市场期望报酬率 ($E[R_m]$) 的确定：在本次评估中，评估机构借助Wind资讯的数据系统，采用沪深300指数中的成份股投资收益的指标来进行分析，采用几何平均值方法对沪深300成份股的投资收益情况进行分析计算。得出各年度平均的市场风险报酬率。

确定1999-2012各年度的无风险报酬率 (R_f)：本次评估采用1999-2012各年度年末距到期日十年以上的中长期国债的到期收益率的平均值作为长期市场预期回报率。

按照几何平均方法分别计算1999年12月31日至2012年12月31日期间每年的市场风险溢价，即 $E[R_m] - R_f$ ，采用其平均值6.11%作为股权市场超额风险收益率。

确定可比公司市场风险系数 β 。首先收集了多家印刷相关行业上市公司的资料；经过筛选选取在业务内容等方面与委估公司相近的6家上市公司作为可比公司，查阅取得每家可比公司在距评估基准日36个月期间的采用周指标计算归集的相对与沪深两市（采用沪深300指数）的风险系数 β （数据来源：wind网），并剔除每家可比公司的财务杠杆后（Un-leaved） β 系数，计算其平均值作为被评估企业的剔除财务杠杆后（Un-leaved）的 β 系数。无财务杠杆 β 的计算公式如下：

$$\beta_U = \beta_L / [1 + (1-t)(D/E)]$$

其中： β_U =无财务杠杆 β

β_L =有财务杠杆 β

t=所得税率

D=债务资本的市场价值

E=权益资本的市场价值

根据被评估企业的财务结构进行调整，确定适用于被评估企业的 β 系数。计算公式为： $\beta_L = \beta_U \times [1 + (1-t)(D/E)]$

其中： β_U =无财务杠杆 β

β_L =有财务杠杆 β

t=所得税率

D=债务资本的市场价值

E=权益资本的市场价值

特别风险溢价Alpha的确定，考虑了以下因素的风险溢价：

规模风险报酬率的确定

世界多项研究结果表明，小企业要求平均报酬率明显高于大企业。通过与入选沪深300指数中的成份股公司比较，被评估企业的规模相对较小，因此评估机构认为有必要做规模报酬调整。根据比较和判断结果，评估人员认为追加2%的规模风险报酬率是合理的。

个别风险报酬率的确定

个别风险指的是企业相对于同行业企业的特定风险，个别风险主要有：1) 企业所处经营阶段；2) 历史经营状况；3) 主要产品所处发展阶段；4) 企业经营业务、产品和地区的分布；5) 公司内部管理及控制机制；6) 管理人员的经验和资历；7) 对主要客户及供应商的依赖；8) 财务风险。

出于上述考虑，评估机构将本次评估中的个别风险报酬率确定为2%。

根据以上分析计算，确定用于本次评估的权益期望回报率，即股权资本成本12.87%。

运用WACC模型计算加权平均资本成本

WACC模型是国际上普遍应用的估算投资资本成本的办法。WACC模型可用下列公式表示：

$$WACC = k_e \times [E \div (D+E)] + k_d \times (1-t) \times [D \div (D+E)]$$

其中： k_e =权益资本成本

E =权益资本的市场价值

D =债务资本的市场价值

k_d =债务资本成本

t =所得税率

在WACC分析过程中，评估机构采用了下列步骤：

权益资本成本（ k_e ）采用CAPM模型的计算结果。

对企业的基准日报表进行分析，确认企业的资本结构。

债务资本成本（ k_d ）采用目标公司债务的加权平均利率。

所得税率（ t ）采用目标公司适用的法定税率15%。

根据以上分析计算，由于被评估企业没有付息债务，因此评估机构确定用于本次评估的投资资本回报率，即加权平均资本成本为12.87%。

（3）关于收益期

根据目前企业的经营状况及发展前景，本次评估采用永续年期作为收益期。其中，第一阶段为2013年7月1日至2020年12月31日，预测期为7.5年。在此阶段中，根据对力群股份的历史业绩及未来市场分析，收益状况逐渐趋于稳定；第二阶段为2021年1月1日至永续经营，在此阶段中，企业的净现金流在2021年的基础上将

保持稳定。

(四) 资产评估结果

1、资产基础法评估结果

经评估，力群股份总资产账面价值为31,364.04万元，评估价值为33,974.38万元，增值额为2,610.34万元，增值率为8.32%；总负债账面价值为8,317.45万元，评估价值为8,265.66万元，减值额为51.79万元，减值率为0.62%；净资产账面价值为23,046.59万元，净资产评估价值为25,708.71万元，增值额为2,662.12万元，增值率为11.55%。评估结果详见下列评估结果汇总表：

单位：万元

项 目		账面价值	评估价值	增减值	增值率%
		A	B	C=B-A	D=C/A×100%
1	流动资产	22,955.96	23,745.93	789.97	3.44
2	非流动资产	8,408.09	10,228.44	1,820.35	21.65
3	其中：可供出售金融资产	-	-	-	
4	持有至到期投资	-	-	-	
5	长期应收款	-	-	-	
6	长期股权投资	-	-	-	
7	投资性房地产	-	-	-	
8	固定资产	8,074.54	8,756.89	682.35	8.45
9	在建工程	-	-	-	
10	工程物资	-	-	-	
11	固定资产清理	-	-	-	
12	生产性生物资产	-	-	-	
13	油气资产	-	-	-	
14	无形资产	-	1,138.00	1,138.00	
15	开发支出	-	-	-	
16	商誉	-	-	-	
17	长期待摊费用	216.48	216.48	-	-
18	递延所得税资产	117.07	117.07	-	-
19	其他非流动资产	-	-	-	
20	资产总计	31,364.04	33,974.38	2,610.34	8.32
21	流动负债	8,273.91	8,265.66	-8.25	-0.10
22	非流动负债	43.54	-	-43.54	-100.00
23	负债合计	8,317.45	8,265.66	-51.79	-0.62
24	净资产（所有者权益）	23,046.59	25,708.71	2,662.12	11.55

2、收益法评估结果

评估机构在本次评估过程中，针对力群股份的行业特点及业务模式进行了认真分析，在持续经营的假设前提下，考虑力群股份营业收入在未来几年保持持续增长，以及未来新产品研发及市场开拓，本次评估选取的折现率为12.87%，最终收益法评估的股东全部权益价值为110,840.00万元。

单位:万元

项目	预测								
	2013年 7-12月	2014年	2015年	2016年	2017年	2018年	2019年	2020年	2021年 及永续
营业收入	27,166	45,961	47,247	48,523	49,833	51,178	52,560	53,979	53,979
减：营业成本	15,493	26,604	27,467	28,351	29,282	30,265	31,303	32,403	32,403
营业税金及附加	290	491	505	519	533	547	562	577	577
销售费用	524	881	905	929	953	978	1,003	1,030	1,030
管理费用	1,827	3,846	4,032	4,230	4,444	4,674	4,923	5,192	5,192
财务费用	-	-	-	-	-	-	-	-	-
资产减值损失									
加：公允价值变动收益	-	-	-	-	-	-	-	-	-
投资收益	-	-	-	-	-	-	-	-	-
营业利润	9,032	14,139	14,338	14,495	14,622	14,715	14,768	14,778	14,778
加：营业外收入	-	-	-	-	-	-	-	-	-
减：营业外支出	-	-	-	-	-	-	-	-	-
利润总额	9,032	14,139	14,338	14,495	14,622	14,715	14,768	14,778	14,778
所得税率	15%	15%	15%	15%	15%	15%	15%	15%	15%
减：所得税费用	1,355	2,121	2,151	2,174	2,193	2,207	2,215	2,217	2,217
净利润	7,677	12,018	12,187	12,321	12,429	12,507	12,553	12,561	12,561
加：折旧和摊销	697	1,476	1,476	1,476	1,476	1,476	1,476	1,476	1,476
利息支出（税后）	-	-	-	-	-	-	-	-	-
淘汰设备残值加回	-	-	-	-	-	-	-	-	-
减：资本性支出	774	1,181	1,181	1,181	1,181	1,181	1,181	1,181	1,181
运营资本增量	-287	167	238	232	235	237	238	240	
营业收入	27,166	45,961	47,247	48,523	49,833	51,178	52,560	53,979	53,979
减：营业成本	15,493	26,604	27,467	28,351	29,282	30,265	31,303	32,403	32,403
营业税金及附加	290	491	505	519	533	547	562	577	577
销售费用	524	881	905	929	953	978	1,003	1,030	1,030
管理费用	1,827	3,846	4,032	4,230	4,444	4,674	4,923	5,192	5,192
财务费用	-	-	-	-	-	-	-	-	-
资产减值损失									

加：公允价值变动收益	-	-	-	-	-	-	-	-	-
净现金流	7,887	12,146	12,245	12,384	12,489	12,566	12,610	12,617	12,856
折现率	12.87%	12.87%	12.87%	12.87%	12.87%	12.87%	12.87%	12.87%	12.87%
折现年数	0.250	1.00	2.00	3.00	4.00	5.00	6.00	7.00	8.00
折现系数	0.9702	0.8859	0.7849	0.6954	0.6160	0.5458	0.4835	0.4284	3.3273
现金流折现现值	7,652	10,761	9,611	8,611	7,694	6,858	6,097	5,405	42,777
现金流折现现值之和	105,465								
加：溢余资产	2,953.03								
长期股权投资	-								
非经营性资产	2,421.95								
减：付息负债	-								
更新支出									
股东权益的公允价值	110,840.00								

（五）标的资产评估增值的原因

力群股份账面净资产的审计结果为 23,046.59 万元，采用收益法的评估值为 110,840.00 万元，增值额 87,793.41 万元，增值率为 380.94%。本次评估采用收益法作为评估结果，是从整体上考虑企业的价值，综合考虑行业前景、产品竞争力、成本控制、资产状况等因素后，对企业未来获得盈利的能力和发展潜力进行分析，增值的主要原因如下：

1、行业发展前景良好

由于烟标印刷行业与烟草行业具有高度关联性，因此下游烟草行业的发展状况直接决定了对烟标产品的需求，进而决定了烟标印刷企业的盈利状况。

2008 年-2012 年我国卷烟销量复合增长率为 2.9%，烟标印刷行业的增长率与烟草行业的增长率基本一致，同样呈现稳中有升的局面。随着国家烟草专卖局关于培养大型烟草集团的百牌战略的稳步实施，烟草行业的整合加剧，品牌集中度上升。2001 年-2012 年，全国卷烟品牌数量从 1,183 个减少到 98 个。烟标印刷行业因与卷烟生产企业密切关联，企业间的整合也正日益加剧，部分烟标印刷企业由于作为客户的卷烟生产企业被兼并重组而失去了原有的市场份额；而另一部分烟标印刷企业由于此前主要与大型烟草集团合作，随着卷烟生产企业市场份额的

扩大，自身市场份额随之扩大。

下游行业的增长和整合，是力群股份扩大市场份额和利润增长的重要影响因素，力群股份目前的主要客户为国内大型的烟草集团，其卷烟品牌增长性强，能保证力群股份盈利的持续性增长。

2、产品的竞争力

随着卷烟市场的发展，我国卷烟企业对于烟标印刷的要求越来越严格，除对防伪、环保等方面提出更高要求外，还要求烟标产品与不断提升的高速卷烟包装机相适应，这对烟标生产企业的技术水平、生产工艺、研发能力、质量控制等都提出了更高的要求，因此烟标印刷企业如果能够保持技术的先进性进而不断提升产品的竞争力，就为自身市场份额增长和盈利连续性提供了有力的保障。

力群股份具有较强的自主设计、研发和创新能力，注重产品和工艺的研发，并将研发成果融入到实际产品生产中积极向客户推荐使用，因此在保持了产品竞争优势的同时，也维持了良好的客户关系，保证了盈利的持续性和稳定性。

3、力群股份较强的成本控制能力

力群股份通过建立比较成熟的供应商管理制度实现采购成本控制。一是除客户指定材料外，大部分原材料都有两家以上的候选供应商，采取多方比价方式进行议价的竞争机制，根据优质低价原则确定最终供应商；二是力群股份注意与供应商建立良好合作关系，及时支付采购款项，树立了较高的信誉，供应商在价格谈判过程中愿意给予公司较高的优惠；三是力群股份根据客户订单制定生产计划并进行采购，使原材料库存维持在一个较低的水平。优秀的成本控制使力群股份盈利获得了有效的保障。

4、力群股份为“轻资产”企业

力群股份自成立以来一直处于轻资产经营状态，除生产使用的必要机器设备外，其他固定资产投资较少。目前，公司生产所用的土地、厂房均系租赁使用，因而净资产账面价值不高，使得按收益法评估价值较账面净资产增幅较大。

第五节 发行股份情况

一、本次交易方案

(一) 本次交易方案概述

1、发行股份及支付现金购买资产

本公司拟通过发行股份及支付现金的方式，购买王建军、谢良玉、朱华山分别持有力群股份 52.700%、30.345%、1.955%的股权，合计为力群股份 85%的股权。以 2013 年 6 月 30 日为评估基准日，根据中和资产评估有限公司出具的《资产评估报告》，力群股份 100%股权的评估值为 110,840.00 万元，经交易双方协商确认，上述 85%股权的交易价格为 93,840.00 万元，本公司需向王建军、谢良玉、朱华山发行约 1,823.55 万股股份并支付现金 46,920.00 万元购买其持有力群股份 85%的股权，其中，46,920.00 万元现金对价由本公司以本次配套募集资金净额及自筹资金支付。

本次交易标的资产的最终交易价格由交易各方根据具有证券从业资格的评估机构出具的资产评估报告中确认的标的资产评估值为定价基础协商确定。

本次非公开发行的定价基准日为公司第二届董事会第三十一次会议决议公告日，每股发行价格为定价基准日前二十个交易日公司 A 股股票交易均价 25.73 元，最终发行价格尚须经公司股东大会批准。

本次发行完成前公司如有派息、送股、资本公积金转增股本等除权除息事项，则依据深交所相关规定对本次发行价格作相应除权除息处理，本次发行数量也将根据发行价格的情况进行相应调整。

2、发行股份募集配套资金

本公司拟通过询价方式向符合条件的不超过十名特定投资者非公开发行股份募集配套资金，募集资金总额不超过交易总额（交易标的成交价+配套募集资金）的 25%，即 31,280.00 万元。发行价格不低于定价基准日前二十个交易日公司 A 股股票交易均价（25.73 元/股）的 90%，即 23.16 元/股，最终发行价格将通过询价方式确定。公司向不超过十名特定投资者非公开发行的股份合计不超过 1,350.60 万股。

本次募集的配套资金净额将用于支付标的资产的现金对价。若上市公司依据《发行股份及支付现金购买资产协议》向本次交易对方支付现金对价的时间早于本次交易募集配套资金到账的时间，则在本次交易募集配套资金到账后置换上市公司先行支付的现金对价。

本次发行股份及支付现金购买资产不以配套募集资金的成功实施为前提，最终配套融资发行成功与否不影响本次发行股份及支付现金购买资产行为的实施。

（二）本次交易标的资产

1、本次交易标的资产价格

本次交易标的采用收益法和资产基础法评估，评估机构采用收益法评估结果作为力群股份 100%的股权权益价值的最终评估结论。以 2013 年 6 月 30 日为基准日，力群股份 100%股权的评估值为 110,840.00 万元，根据《发行股份及支付现金购买资产协议》，经交易双方协商确认，力群股份 85%股权的交易价格为 93,840.00 万元。

2、审计、评估基准日

本次交易的审计、评估基准日为 2013 年 6 月 30 日。

3、损益安排

力群股份在评估基准日（2013 年 6 月 30 日）之前累积形成的未分配利润归力群股份原股东共同享有。

力群股份自评估基准日（2013 年 6 月 30 日）至交割完成日期间（以下简称“过渡期间”）所产生的收益由新老股东按比例共同享有，力群股份过渡期间产生的亏损由各交易对方按原持有力群股份的股权比例（即王建军、谢良玉、朱华山的股权比例分别为 62.00%、35.70%、2.30%，下同）分别承担，并由各交易对方以现金方式向力群股份补足。

上述期间损益金额根据长荣股份及力群股份双方共同认可的具有证券从业资格的会计师事务所出具的以交割完成日为审计基准日的审计报告的结果确定。

4、过渡期间的经营权限安排

过渡期间，未经长荣股份事先书面许可，力群股份全体股东不得在标的资产以及力群股份之任何资产上新设置担保等任何第三方权利，且应通过行使股东权利的方式保证标的公司在过渡期间不得进行与正常生产经营无关的资产处置、对

外担保、关联交易、利润分配或增加重大债务之行为。

(三) 业绩承诺、补偿安排及交易对价调整

本公司本次发行股份及支付现金购买资产的交易对方承诺：力群股份 2013 年度、2014 年度、2015 年度、2016 年度经审计的税后净利润分别不低于人民币 12,000 万元、12,600 万元、13,200 万元、13,900 万元，上述净利润以扣除非经常性损益前后孰低的净利润为计算依据。

本次发行股份及支付现金购买资产完成后，本公司将聘请具有证券从业资格的会计师事务所对承诺期内每一个承诺年度结束后力群股份实际实现的净利润情况进行审计，以确定在上述承诺期内力群股份实际实现的净利润，并就实际实现的净利润与业绩承诺数的差异情况出具专项审核意见。

根据本公司和交易对方签订的《发行股份及支付现金购买资产协议》及《盈利预测承诺及补偿协议》，本次交易完成后，力群股份实际完成业绩承诺情况及相应的补偿安排如下：

1、2013 年度业绩承诺的补偿安排

若力群股份未能实现上述 2013 年度的业绩承诺，各交易对方将按以下方案以现金方式对长荣股份进行补偿：

(1) 补偿金额计算公式如下：

本次交易标的的交易价格 93,840 万元×[2013 年承诺净利润金额 12,000 万元－2013 年实际实现净利润金额]/2013 年承诺净利润金额 12,000 万元]×各交易对方原持有力群股份的股权比例（即王建军、谢良玉、朱华山的股权比例分别为 62.00%、35.70%、2.30%，下同）。

(2) 上述补偿款项在本次发行完成且力群股份 2013 年度审计报告出具之后，由长荣股份在向交易对方支付的本次交易的现金对价中直接扣除。

2、2014 年度、2015 年度、2016 年度业绩承诺的补偿安排及交易对价调整

(1) 力群股份未能实现业绩承诺的补偿安排

若力群股份未能实现上述 2014 年度、2015 年度、2016 年度的业绩承诺，交易对方将按以下方案以现金方式对长荣股份进行补偿：

①补偿金额计算公式如下：

2014 年度、2015 年度、2016 年度承诺净利润合计金额 39,700 万元－2014 年

度、2015 年度、2016 年度实际实现净利润合计金额。

②交易对方自长荣股份 2016 年度年报公告之日起 60 日内付清补偿款。

③长荣股份本次发行股份购买资产完成后，交易对方持有的上市公司股份的解禁时点为本次发行完成后满三十六个月且长荣股份 2016 年度《审计报告》已出具。

（2）力群股份超额完成业绩承诺的交易对价调整

①若力群股份超额完成上述 2014 年度、2015 年度、2016 年度的业绩承诺，长荣股份将力群股份在 2014 年度至 2016 年度业绩承诺期内实际实现净利润合计数额 39,700 万元以上（不含本数）部分的 42.50%（不含交易对方按其股份比例应享有的 15.00%）支付给交易对方作为交易对价调整。交易对方所取得的该部分调整对价将由交易对方自主决定对力群股份核心管理人员进行奖励。

②长荣股份自本公司 2016 年度年报公告之日起 60 日内以现金方式向交易对方付清上述款项。

二、本次交易的股份发行

（一）发行股份的种类和面值

本次发行股份为境内上市人民币普通股（A 股），每股面值为人民币 1 元。

（二）发行方式及发行对象

本次交易包括发行股份及支付现金购买资产和募集配套资金两部分内容，发行方式均系非公开发行。

非公开发行股份及支付现金购买资产的发行对象为王建军、谢良玉、朱华山。

非公开发行股份募集配套资金的发行对象为符合中国证监会规定的证券投资基金管理公司、证券公司、信托投资公司（以其自有资金）、财务公司、保险机构投资者、合格境外机构投资者、其它境内法人投资者和自然人等不超过十名的特定对象。发行对象应符合法律、法规规定的条件。证券投资基金管理公司以其管理的 2 只以上基金认购的，视为一个发行对象。上述特定对象均以现金方式、以相同价格认购本次非公开发行股票。

（三）发行股份的定价原则及发行价格

1、发行股份并支付现金购买资产的定价原则及发行价格

根据《重组管理办法》相关规定，上市公司发行股份购买资产对应的发行价格不得低于本次发行股份购买资产的董事会决议公告日前二十个交易日公司股票交易均价。

公司发行股份并支付现金购买资产的发行价格为公司第二届董事会第三十一次会议决议公告日前二十个交易日公司 A 股股票均价（计算公式为：本次董事会决议公告日前二十个交易日股票交易总金额/本次董事会决议公告日前二十个交易日股票交易总量），即 25.73 元/股。

2、配套募集资金的定价原则及发行价格

公司通过询价方式向符合条件的不超过十名特定投资者非公开发行股份的发行价格不低于公司第二届董事会第三十一次会议决议公告日前二十个交易日公司 A 股股票交易均价（25.73 元/股）的 90%，即 23.16 元/股，最终发行价格将通过询价方式确定。

上述发行价格的最终确定尚须经本公司股东大会批准。本次发行完成前公司如有派息、送股、资本公积金转增股本等除权除息事项，则对本次发行价格作相应除权除息处理，本次发行数量也将根据发行价格的情况进行相应调整。

（四）发行数量

根据本次交易标的成交价以及上述发行价格定价原则估算，公司拟向交易对方合计发行股份 1,823.55 万股。依据本次配套募集资金不超过交易总金额（交易标的成交价+配套募集资金）的 25.00%以及上述发行价格定价原则估算，向不超过十名特定投资者发行的股份数不超过 1,350.60 万股。具体情况如下：

类别	对象	发行数量
发行股份并支付现金购买资产	王建军	1,130.60 万股
	谢良玉	651.01 万股
	朱华山	41.94 万股
	小计	1,823.55 万股
配套募集资金	不超过十名特定投资者	不超过 1,350.60 万股
合计		不超过 3,174.15 万股

上述发行股份的最终发行数量将由公司董事会提请股东大会审议批准后确定。本次发行完成前公司如有派息、送股、资本公积金转增股本等除权除息事项，导致发行价格进行调整的，则发行数量随之相应调整。

本次交易完成后，上市公司总股本将增加至约 17,396.55 万股，在排除上市公司 10%以上股份的股东及其一致行动人，以及上市公司董事、监事、高级管理人员及其关联人持有上市公司股份后，社会公众股将不低于发行后总股本的 25%。因此，本次发行完成后，不会导致上市公司不符合股票上市条件。

（五）本次发行股票的锁定期及上市安排

1、通过发行股份及支付现金方式发行的股份

根据《发行股份及支付现金购买资产协议》的约定和交易对方出具的股份锁定承诺函，本次向王建军、谢良玉、朱华山发行的股票，自本次发行完成之日起三十六个月内且长荣股份 2016 年度《审计报告》出具日前不得转让。本次发行完成后，由于上市公司送红股、转增股本等原因增持的公司股份，亦应遵守上述约定。之后按中国证监会及深交所的有关规定执行。

若交易对方所认购股份的锁定期的规定与证券监管机构的最新监管意见不相符，本公司及交易对方将根据相关证券监管机构的监管意见进行相应调整。

2、通过配套募集资金方式发行的股份

参与配套募集资金认购的其他特定投资者以现金认购的股份自本次发行完成之日起十二个月不转让。本次发行完成后，由于上市公司送红股、转增股本等原因增持的公司股份，亦应遵守上述约定。待股份锁定期届满后，本次发行的股份将依据中国证监会和深交所的相关规定在深交所交易。

（六）本次发行前上市公司滚存未分配利润的处置

在本次发行完成后，为兼顾新老股东的利益，由长荣股份新老股东共同享有长荣股份本次发行前的滚存未分配利润。

（七）本次发行决议有效期

本次发行股份并支付现金购买资产以及配套募集资金事项的决议有效期为本次交易的有关议案提交股东大会审议通过之日起 12 个月内。

三、本次交易的现金对价

（一）现金对价金额

为收购王建军、谢良玉、朱华山持有力群股份 85%的股权，除发行约 1,823.55 万股股份作为对价之外，公司还需向上述力群股份股东支付 46,920.00 万元的现金对价，该等现金对价分配的金额和比例如下：

对象	金额（万元）	占比（%）
王建军	29,090.40	62.00
谢良玉	16,750.44	35.70
朱华山	1,079.16	2.30
合计	46,920.00	100.00

（二）现金对价支付

根据《发行股份及支付现金购买资产协议》，在王建军、谢良玉、朱华山将各自持有力群股份 52.700%、30.345%、1.955%的股权（合计为 85%的股权）分别过户至本公司名下之日起 60 日内，公司分别向上述力群股份股东一次性支付相应的现金对价，合计支付 46,920.00 万元。

四、本次募集配套资金的用途及必要性

（一）募集配套资金的用途

公司拟通过询价方式向符合条件的不超过十名特定投资者非公开发行股份募集配套资金，募集资金总额不超过交易总额（交易标的成交价+配套募集资金）的 25%，即 31,280.00 万元。本次募集的配套资金净额将用于支付本次交易的部分现金对价。

公司在本次交易中进行配套融资主要是基于本次交易方案以及上市公司财务状况和发展战略的综合考虑。

（二）募集配套资金的必要性

1、上市公司自有资金不足以支付现金对价款

(1) 本次交易规模较大，现金支付金额较高

公司拟通过发行股份及支付现金的方式，购买王建军、谢良玉、朱华山分别持有力群股份 52.700%、30.345%、1.955%的股权，合计为力群股份 85%的股权，上述 85%股权的交易价格为 93,840.00 万元，根据交易双方签署的《发行股份及支付现金购买资产协议》，公司需向王建军、谢良玉、朱华山发行约 1,823.55 万股股份并支付现金 46,920.00 万元。

(2) 上市公司大部分现有资金已有明确的使用计划

公司于 2011 年 3 月完成首次公开发行股票并在创业板上市，该次发行的募集资金净额为 94,426.76 万元。其中，募集资金 27,516.00 万元，超募资金 66,910.763 万元。截至 2013 年 9 月 30 日，募集资金银行账户资金余额为 42,773.10 万元，其中包括利息收入 3,901.97 万元，募集资金余额情况如下：

单位：万元

项目	余额			资金账户	审批程序
	募集资金	利息收入	合计		
募集资金余额	42,773.10				
其中：1、已经投出但尚未使用的募集资金					
设立天津长荣控股有限公司	10,000.00	1.71	10,001.71	长荣控股验资户	2013 年第三次临时股东大会审议通过
向子公司天津长荣健豪云印刷科技有限公司增资	3,078.04	1.19	3,079.22	长荣健豪四方监管账户	第二届董事会第二十二次会议审议通过
设立全资子公司建设印刷设备再制造基地项目	988.73	1.36	990.09	长荣震德四方监管账户	第二届董事会第九次会议审议通过
设立全资子公司长荣股份（美国）有限公司	754.84	-	754.84	MASTERWORK USA 结算账户	第二届董事会第九次会议审议通过
小计	14,821.61	4.25	14,825.86	-	-
2、上市公司母公司货币资金中的募集资金余额	27,947.24			长荣股份募集资金专项存储账户	-

截至 2013 年 9 月 30 日，上市公司母公司货币资金余额为 40,117.74 万元，其中存放于募集资金专项存储账户的货币资金 27,947.24 万元，公司大部分货币资金已有明确的使用计划，资金用途如下：

单位：万元

序号	用途	用途说明	所需资金规模
1	首次公开发行募投项目尚待投入资金	首次公开发行投资项目，承诺的投资规模合计为27,516.00万元，截至2013年9月30日，已累计完成投资金额为27,387.514万元，尚需投入的资金规模为128.49万元。	128.49
2	超募资金购买土地使用权	2013年9月，公司2013年第三次临时股东大会审议通过了《关于变更部分超募资金投资项目实施方式的议案》，在天津风电产业园07-15地块、07-09地块土地使用权具备转让条件后，拟使用8400万元超募资金，进行购置，截至2013年9月30日，尚需投入的资金规模为8,400.00万元。	8,400.00
3	拓展新业务所需战略储备资金	根据公司的发展战略，公司全资子公司天津长荣控股有限公司在购买天津风电产业园328亩土地使用权后，建设“长荣印刷工业园长荣数字化印刷设备示范基地”，前期建设资金拟投入20,000.00万元。	20,000.00
4	现金分红所需资金	根据为了提升公司在资本市场的良好形象，切实保护投资者利益，公司上市后每年皆进行现金分红。2012年5月，公司向全体股东分配现金股利9,800万元；2013年6月，公司向全体股东分配现金股利9,800万元。为保持未来现金股利分配的持续性，公司预留4,000万元的现金用于年度现金分红。	4,000.00
5	满足日常经营所需安全资金	根据公司现有的经营规模和运营经验，生产经营必须留存的营运资金为6,000万元	6,000.00
6	可自由支配资金		1,589.25
合计			40,117.74

由上表可知，公司货币资金在扣除生产经营必须留存的营运资金和已经有使用计划的资金后，可自由支配资金远不能满足支付本次交易中现金对价的资金需求。

2、股权融资形式更有利于保护上市公司股东利益

上市公司、财务顾问根据上市公司目前的估值以及债务融资环境进行了测算，在同样募集31,280.00万元资金的情况下，采取配套融资这一股权融资形式对每股收益的摊薄小于债务融资形式，更有利于保护上市公司股东的利益。具体测算假设及测算过程如下：

情形 1：在发行股份配套融资的情形下，假设上市公司最终按照底价 23.16

元/股向不超过 10 名投资者发行股份 1,350.60 万股，募集资金 31,280.00 万元；

情形 2: 通过债务融资 31,280.00 万元。根据类似上市公司发行公司债的利率，假设债务融资情形下的融资利率为 8%，同时按照 15% 的所得税率考虑了债务融资利息抵减所得税的影响。

	发行股份配套资金	债券融资
上市公司2014年备考盈利预测归属于母公司所有者的净利润（万元）	25,999.15	25,999.15
减：债务融资利息（税后）	-	2,139.18
扣除债务融资利息后，上市公司2014年备考盈利预测归属于母公司所有者的净利润（万元）	25,999.15	23,859.97
融资前总股本（万股）	16,045.95	16,045.95
融资后总股本（万股）	17,396.55	16,045.95
	发行股份配套融资	债务融资
融资前每股收益（元/股）	1.6203	1.6203
融资后每股收益（元/股）	1.4945	1.4870
对每股收益摊薄（元/股）	0.1258	0.1333

注：融资前总股本=长荣股份现有股本(14, 222. 40 万股)+本次交易向交易对方发行股份(1, 823. 55 万股)

根据以上测算，通过发行股份配套融资对上市公司每股收益的摊薄仅为 0.1258 元/股，优于通过债务融资摊薄每股收益的 0.1333 元/股。此外，上述测算中，以定价基准日前 20 个交易日均价的 90%，即 23.16 元/股作为本次配套融资的发行价，如配套募集资金股价超过 23.16 元/股，则通过配套融资方式对每股收益的摊薄将会更小。因此目前使用配套融资这一股份融资形式优于债务融资形式。

另外，债务融资将大幅提升公司的资产负债率，导致公司资金紧张，增加了公司的财务风险；并且在很大程度上限制了公司以后增加负债筹资的能力，使未来筹资成本增加，筹资难度加大。鉴于本次交易涉及的资金支付金额较大，进行股权融资更加有利于保障公司的持续经营能力和保障股东的利益。

3、本次配套募集与上市公司的管理能力相匹配

本公司自登陆深交所创业板以来，根据《公司法》、《证券法》、《上市公司治理准则》和《上市规则》等法律、法规及部门规章的规定，制订了《股东大会议事规则》、《董事会议事规则》、《监事会议事规则》、《总经理工作细则》、《独立董事工作细则》、《募集资金管理制度》等相关管理制度，形成了规范有

效的内部控制体系，确保股东大会、董事会、监事会的召集、召开、决策等行为合法、合规、真实、有效。

（三）本次配套募集资金符合现行的配套融资政策

根据中国证监会《关于并购重组配套融资问题》的解答，上市公司在发行股份购买资产时，可同时募集配套资金，提升上市公司并购重组的市场效率，拓宽并购重组的融资渠道，提高并购重组的整合绩效。但应对配套募集资金的必要性、具体用途、使用计划进度和预期收益进行充分地分析、披露。

根据本次交易方案，长荣股份拟通过发行股份及支付现金的方式，购买力群股份 85%的股权，经交易双方协商确认，上述 85%股权的交易价格为 93,840.00 万元，其中现金支付对价为 46,920.00 万元。为了更好地提高自有资金的使用效率，提高并购重组的整合绩效，借助资本市场的融资功能支持公司更好更快地发展，本次交易中拟向不超过十名特定投资者非公开发行股份募集配套资金 31,280.00 万元，募集资金净额将全部用于本次交易的部分现金对价支付，支付时间为待募集资金到账后，一次性全额支付。若上市公司依据《发行股份及支付现金购买资产协议》向交易对方支付现金对价的时间早于募集配套资金到账的时间，则在本次交易募集配套资金到账后置换上市公司先行支付的现金对价。

综上，本次配套募集资金符合《关于并购重组配套融资问题》解答的相关要求。

五、本次发行前后主要财务数据比较

根据上市公司 2012 年度报告、2013 年第三季度报告，以及上市公司为本次交易编制的 2012 年度及 2013 年 1-9 月备考财务报表，本次发行完成前后上市公司主要财务数据比较如下：

项目	2013 年 9 月 30 日			2012 年 12 月 31 日		
	实现数	备考数	增幅	实现数	备考数	增幅
总资产（万元）	151,812.30	281,926.24	85.71%	141,467.31	260,570.20	84.19%
归属于母公司所有者权益（万元）	130,623.26	192,847.43	47.64%	127,061.98	182,495.94	43.63%
归属于上市公司股东的每股净资产（元/股）	9.18	12.02	30.92%	9.08	11.53	27.02%
项目	2013 年 1-9 月			2012 年度		

	实现数	备考数	增幅	实现数	备考数	增幅
营业总收入(万元)	44,850.85	77,541.53	72.89%	57,492.24	101,203.95	76.03%
归属于母公司所有者的净利润(万元)	10,792.26	17,662.04	63.65%	14,769.79	24,933.75	68.82%
每股收益(元/股)	0.76	1.11	46.05%	1.05	1.58	50.48%

六、本次发行前后公司股本结构变化

本次发行股份及支付现金购买资产涉及的发行股票数量合计预计不超过 3,174.15 万股，其中向王建军发行股份数将不超过 1,130.60 万股，向谢良玉发行股份数将不超过 651.01 万股，向朱华山发行股份数将不超过 41.94 万股。本次配套融资发行的股份不超过 1,350.60 万股。累计发行股份预计不超过 3,174.15 万股。

本次交易完成后，上市公司的总股本预计不超过 17,396.55 万股，本次交易完成前后的股权结构如下：

股东名称	交易前		交易后	
	股份数量(万股)	持股比例(%)	股份数量(万股)	持股比例(%)
李莉及名轩投资	10,073.70	70.83	10,073.70	57.91
王建军	—	—	1,130.60	6.50
谢良玉	—	—	651.01	3.74
朱华山	—	—	41.94	0.24
其他股东	4,148.70	29.17	5,499.30	31.61
合计	14,222.40	100.00	17,396.55	100.00

注：本次交易前，控股股东李莉直接持有公司 6,923.70 万股，通过天津名轩投资有限公司间接持有公司 3,150.00 万股，合计持有公司 10,073.70 万股，持股比例为 70.83%。

七、本次交易未导致公司控制权变化

本次交易前，本公司总股本为 14,222.40 万股，李莉直接持有本公司 6,923.70 万股股份，通过天津名轩投资有限公司间接持有本公司 3,150.00 万股股份，合计持股比例为 70.83%，李莉为本公司的控股股东及实际控制人；本次交易完成后，以发行股份上限 3,174.15 万股计算，本公司总股本变更为 17,396.55 万股，李莉直接及通过天津名轩投资有限公司间接持有本公司的股份均未发生变化，合计持股比例变更为 57.91%，李莉仍为本公司的控股股东及实际控制人。因此，本次交易

不会导致本公司实际控制权发生变化。

第六节 财务会计信息

一、力群股份财务报告

信永中和对力群股份编制的 2011 年、2012 年、2013 年 1-9 月财务报表及附注进行了审计，并出具了 XYZH/2013TJA2003-2 号审计报告，信永中和认为：力群股份公司财务报表在所有重大方面按照企业会计准则的规定编制，公允反映了力群股份公司 2013 年 9 月 30 日、2012 年 12 月 31 日、2011 年 12 月 31 日的财务状况以及 2013 年 1-9 月、2012 年度、2011 年度的经营成果和现金流量。

力群股份经审计的 2011 年、2012 年、2013 年 1-9 月财务报表如下：

(一) 资产负债表

单位：元

项目	2013 年 9 月 30 日	2012 年 12 月 31 日	2011 年 12 月 31 日
流动资产：			
货币资金	99,971,127.11	167,521,649.17	64,411,002.87
交易性金融资产	-	-	-
应收票据	9,428,898.48	-	-
应收账款	172,431,433.42	137,616,595.17	205,956,904.09
预付款项	27,604,037.85	24,116,587.41	25,162,049.86
应收利息	187,024.66	576,054.40	-
应收股利	-	-	-
其他应收款	672,520.93	504,765.63	3,268,270.13
存货	32,353,720.93	22,727,513.31	22,285,753.01
一年内到期的非流动资产	-	-	-
其他流动资产	2,549,715.65	1,810,303.50	1,039,620.40
流动资产合计	345,198,479.03	354,873,468.59	322,123,600.36
非流动资产：			
可供出售金融资产	-	-	-

持有至到期投资	-	-	-
长期应收款	-	-	-
长期股权投资	-	-	-
投资性房地产	-	-	-
固定资产	80,630,431.21	86,362,337.81	87,553,834.61
在建工程	-	-	-
工程物资	-	-	-
固定资产清理	-	-	-
生产性生物资产	-	-	-
油气资产	-	-	-
无形资产	-	-	-
开发支出	-	-	-
商誉	-	-	-
长期待摊费用	2,098,602.44	2,297,136.50	2,214,905.98
递延所得税资产	1,701,363.40	1,276,339.33	2,943,522.82
其他非流动资产	-	-	-
非流动资产合计	84,430,397.05	89,935,813.64	92,712,263.41
资产总计	429,628,876.08	444,809,282.23	414,835,863.77
流动负债：			
短期借款	-	-	-
交易性金融负债	-	-	-
应付票据	49,539,117.92	48,758,574.73	27,768,208.27
应付账款	76,336,637.81	42,790,132.68	66,192,272.43
预收款项	-	-	-
应付职工薪酬	1,944,917.00	3,284,394.00	3,249,214.69
应交税费	19,881,387.14	-2,172,441.33	10,657,560.04
应付利息	-	-	-
应付股利	-	-	-

其他应付款	63,579.00	507,369.36	971,363.14
一年内到期的非流动负债	82,425.76	82,425.76	44,753.76
其他流动负债	-	-	-
流动负债合计	147,848,064.63	93,250,455.20	108,883,372.33
非流动负债：			
长期借款	-	-	-
应付债券	-	-	-
长期应付款	-	-	-
专项应付款	-	-	-
预计负债	-	-	-
递延所得税负债	-	-	-
其他非流动负债	414,842.48	476,661.80	220,039.56
非流动负债合计	414,842.48	476,661.80	220,039.56
负债合计	148,262,907.11	93,727,117.00	109,103,411.89
股东权益：			
股本	150,000,000.00	150,000,000.00	150,000,000.00
资本公积	4,061,576.71	4,061,576.71	4,061,576.71
减：库存股	-	-	-
专项储备	-	-	-
盈余公积	44,106,783.99	34,702,058.86	22,667,087.52
未分配利润	83,197,608.27	162,318,529.66	129,003,787.65
股东权益合计	281,365,968.97	351,082,165.23	305,732,451.88
负债和股东权益总计	429,628,876.08	444,809,282.23	414,835,863.77

(二) 利润表

单位：元

项目	2013年1-9月	2012年度	2011年度
一、营业收入	332,356,630.89	444,023,061.86	428,823,127.91

减：营业成本	180,833,615.59	259,192,849.50	241,154,386.43
营业税金及附加	3,121,158.46	4,155,502.17	3,770,464.00
销售费用	8,159,309.33	8,200,460.96	7,028,986.32
管理费用	27,833,883.69	35,988,234.22	25,136,885.13
财务费用	-1,512,183.24	-2,029,951.76	-874,854.86
资产减值损失	2,895,313.15	-3,559,456.66	2,210,934.99
加：公允价值变动收益	-	-	-
投资收益	-	-	-
其中：对联营企业和合营企业的投资收益	-	-	-
二、营业利润	111,025,533.91	142,075,423.43	150,396,325.90
加：营业外收入	61,819.32	1,282,425.76	1,060,753.76
减：营业外支出	31,459.97	467,653.85	-
其中：非流动资产处置损失	31,459.97	467,653.85	-
三、利润总额	111,055,893.26	142,890,195.34	151,457,079.66
减：所得税费用	17,008,641.99	22,540,481.99	17,002,903.36
四、净利润	94,047,251.27	120,349,713.35	134,454,176.30

(三) 现金流量表

单位：元

项目	2013年1-9月	2012年度	2011年度
一、经营活动产生的现金流量：			
销售商品、提供劳务收到的现金	342,778,706.04	576,459,120.81	460,380,356.45
收到的税费返还	-	-	-
收到其他与经营活动有关的现金	21,514,381.23	44,880,816.61	43,475,228.00
经营活动现金流入小计	364,293,087.27	621,339,937.42	503,855,584.45
购买商品、接受劳务支付的现金	174,455,605.72	275,101,670.96	290,137,936.26
支付给职工以及为职工支付的现金	21,124,894.51	25,069,530.77	20,636,970.32

支付的各项税费	24,356,363.82	72,205,735.76	71,650,172.39
支付其他与经营活动有关的现金	43,707,084.19	65,055,040.43	39,984,306.95
经营活动现金流出小计	263,643,948.24	437,431,977.92	422,409,385.92
经营活动产生的现金流量净额	100,649,139.03	183,907,959.50	81,446,198.53
二、投资活动产生的现金流量：			
收回投资收到的现金	-	-	-
取得投资收益收到的现金	-	-	-
处置固定资产、无形资产和其他长期资产收回的现金净额	605,000.00	970,000.00	-
处置子公司及其他营业单位收到的现金净额	-	-	-
收到其他与投资活动有关的现金	-	-	-
投资活动现金流入小计	605,000.00	970,000.00	-
购建固定资产、无形资产和其他长期资产支付的现金	5,281,372.24	13,064,426.24	19,902,925.97
投资支付的现金	-	-	-
取得子公司及其他营业单位支付的现金净额	-	-	-
支付其他与投资活动有关的现金	-	-	-
投资活动现金流出小计	5,281,372.24	13,064,426.24	19,902,925.97
投资活动产生的现金流量净额	-4,676,372.24	-12,094,426.24	-19,902,925.97
三、筹资活动产生的现金流量：			
吸收投资收到的现金	-	-	-
取得借款收到的现金	-	-	-
收到其他与筹资活动有关的现金	-	-	-
筹资活动现金流入小计	-	-	-
偿还债务支付的现金	-	-	-
分配股利、利润或偿付利息支付的现金	163,763,447.53	75,000,000.00	75,000,000.00
支付其他与筹资活动有关的现金	-	-	-
筹资活动现金流出小计	163,763,447.53	75,000,000.00	75,000,000.00
筹资活动产生的现金流量净额	-163,763,447.53	-75,000,000.00	-75,000,000.00
四、汇率变动对现金及现金等价物的影响	-0.03	2.89	-2.70

五、现金及现金等价物净增加额	-67,790,680.77	96,813,536.15	-13,456,730.14
加：期初现金及现金等价物余额	152,894,076.54	56,080,540.39	69,537,270.53
六、期末现金及现金等价物余额	85,103,395.77	152,894,076.54	56,080,540.39

二、上市公司备考财务报告

本备考财务报告假设发行股份及支付现金购买资产的交易已于2012年1月1日实施完成，本公司实现与力群股份的企业合并的公司架构于2012年1月1日业已存在，并按照此架构持续经营，2012年1月1日起将力群股份纳入合并财务报表的编制范围。本备考财务报告以本公司经审计的2012年度、2013年1-9月合并财务报表和力群股份经审计的上述期间的财务报表为基础，基于非同一控制下的企业合并原则编制而成，并对两者之间在上述期间进行的交易及往来余额予以抵销，其中力群股份2012年1月1日可辨认净资产公允价值系假设由评估基准日为2013年6月30日的评估价值推算而来，本公司于合并日2012年1月1日对力群股份的长期股权投资成本与力群股份当日可辨认净资产公允价值的差额确认为合并商誉。

信永中和对上市公司编制的2012年、2013年1-9月的备考财务报表及附注进行了审计，并出具了XYZH/2013TJA2002-1号《备考财务报表审计报告》，信永中和认为：长荣股份备考财务报表在所有重大方面按照备考财务报表附注二所述编制基础编制，公允反映了长荣股份2013年9月30日、2012年12月31日的备考合并财务状况以及2013年1-9月、2012年度的备考合并经营成果。

经审计的2012年、2013年1-9月备考财务报表如下：

（一）备考合并资产负债表

单位：元

项 目	2013年9月30日	2012年12月31日
流动资产：		
货币资金	922,148,924.21	829,730,749.59
结算备付金	-	-
拆出资金	-	-

交易性金融资产	-	-
应收票据	69,961,499.75	63,361,216.35
应收账款	389,521,036.92	254,302,693.97
预付款项	42,752,066.17	53,743,729.55
应收保费	-	-
应收分保账款	-	-
应收分保合同准备金	-	-
应收利息	3,848,463.02	16,531,122.89
应收股利	-	-
其他应收款	7,345,308.35	81,318,926.71
买入返售金融资产	-	-
存货	238,827,552.31	196,103,741.39
一年内到期的非流动资产	-	-
其他流动资产	6,979,458.81	2,001,589.38
流动资产合计	1,681,384,309.54	1,497,093,769.83
非流动资产：		
发放贷款及垫款	-	-
可供出售金融资产	-	-
持有至到期投资	-	-
长期应收款	-	-
长期股权投资	3,324,456.45	3,825,277.15
投资性房地产	-	-
固定资产	379,650,302.72	317,165,637.64
在建工程	24,227,407.34	56,248,980.45
工程物资	-	-
固定资产清理	-	-
生产性生物资产	-	-
油气资产	-	-
无形资产	53,339,997.16	56,251,038.08
开发支出	-	-
商誉	667,103,183.82	667,103,183.82
长期待摊费用	3,411,489.71	2,297,136.50
递延所得税资产	6,821,227.40	5,716,962.76

其他非流动资产	-	-
非流动资产合计	1,137,878,064.60	1,108,608,216.40
资产总计	2,819,262,374.14	2,605,701,986.23
流动负债：		
短期借款	5,000,000.00	-
向中央银行借款	-	-
吸收存款及同业存放	-	-
拆入资金	-	-
交易性金融负债	-	-
应付票据	49,539,117.92	48,758,574.73
应付账款	175,052,687.51	107,921,427.67
预收款项	20,297,093.59	19,139,011.91
卖出回购金融资产款	-	-
应付手续费及佣金	-	-
应付职工薪酬	5,070,025.79	8,791,978.26
应交税费	21,723,479.39	10,825,508.64
应付利息	7,440.00	-
应付股利	1,379,108.35	-
其他应付款	486,397,716.28	486,399,873.33
应付分保账款	-	-
保险合同准备金	-	-
代理买卖证券款	-	-
代理承销证券款	-	-
一年内到期的非流动负债	-	-
其他流动负债	623,692.17	831,589.56
流动负债合计	765,090,361.00	682,667,964.10
非流动负债：		
长期借款	-	-
应付债券	-	-
长期应付款	-	-
专项应付款	-	-
预计负债	-	-
递延所得税负债	11,355,210.45	8,067,600.29
其他非流动负债	20,133,921.39	17,549,743.89
非流动负债合计	31,489,131.84	25,617,344.18
负债合计	796,579,492.84	708,285,308.28

股东权益：		
股本	160,459,500.00	158,235,500.00
资本公积	1,337,523,693.95	1,313,732,130.00
减：库存股	-	-
专项储备	-	-
盈余公积	54,378,237.24	46,701,378.10
一般风险准备	-	-
未分配利润	377,419,629.66	306,778,121.42
外币报表折算差额	-1,306,800.76	-487,716.35
归属于母公司股东权益合计	1,928,474,260.09	1,824,959,413.17
少数股东权益	94,208,621.21	72,457,264.78
股东权益合计	2,022,682,881.30	1,897,416,677.95
负债和股东权益总计	2,819,262,374.14	2,605,701,986.23

(二) 备考合并利润表

单位：元

项 目	2013年1-9月	2012年度
一、营业总收入	775,415,313.66	1,012,039,508.06
其中:营业收入	775,415,313.66	1,012,039,508.06
利息收入	-	-
已赚保费	-	-
手续费及佣金收入	-	-
二、营业总成本	422,695,517.25	564,281,728.24
其中：营业成本	422,695,517.25	564,281,728.24
利息支出	-	-
手续费及佣金支出	-	-
退保金	-	-
赔付支出净额	-	-
提取保险合同准备金净额	-	-
保单红利支出	-	-
分保费用	-	-

营业税金及附加	7,138,722.58	10,697,891.54
销售费用	46,767,226.68	48,563,597.78
管理费用	78,922,971.75	93,803,835.57
财务费用	-11,656,365.25	-18,726,287.34
资产减值损失	4,470,062.94	623,525.24
加：公允价值变动收益	-	-
投资收益	-500,820.70	-797,996.53
其中：对联营企业和合营企业的投资收益	-500,820.70	-797,996.53
汇兑收益	-	-
三、营业利润	226,576,357.01	311,997,220.50
加：营业外收入	3,627,492.91	9,030,854.11
减：营业外支出	1,024,725.38	307,861.33
其中：非流动资产处置损失	17,921.50	7,861.33
四、利润总额	229,179,124.54	320,720,213.28
减：所得税费用	37,156,038.42	50,813,871.62
五、净利润（净亏损以“－”号填列）	192,023,086.12	269,906,341.66
归属于母公司股东的净利润	176,620,407.31	249,337,534.93
少数股东损益	15,402,678.81	20,568,806.73
六、每股收益：	-	-
（一）基本每股收益	1.11	1.58
（二）稀释每股收益	-	-
七、其他综合收益	-838,383.18	-444,605.37
八、综合收益总额	191,184,702.94	269,461,736.29
归属于母公司股东的综合收益总额	175,801,322.90	249,228,421.15
归属于少数股东的综合收益总额	15,383,380.04	20,233,315.14

三、力群股份的盈利预测

（一）盈利预测编制基础

1、本盈利预测系为长荣股份向王建军、谢良玉、朱华山非公开发行股份及支付现金购买其持有的力群股份 85%股份之目的而编制。

(2) 本盈利预测是以力群股份 2012 年度及 2013 年 1-9 月已实现经营业绩为基础，结合力群股份 2013 年度和 2014 年度的生产经营计划、营销计划、投资计划及融资计划，依照本报告所述之编制基础和各项假设，按重要性原则编制而成。

(3) 本盈利预测系按《备考合并盈利预测报告》第四部分所述会计政策和会计估计进行编制，所采用的会计政策和会计估计在重大方面与力群股份编制 2012 年度及 2013 年 1-9 月财务报表时所采用的会计政策和会计估计一致。

(二) 盈利预测基本假设

1、预测期内力群股份所遵循的国家有关法律、法规、部门规章和政策以及力群股份所在地区的社会政治、经济环境不发生重大变化；

2、预测期内力群股份相关会计政策、会计估计不发生重大变化；

3、预测期内经营所遵循的税收政策和有关税收优惠政策无重大变化；

4、预测期内力群股份业务所处的行业状况无重大变化；

5、预测期内银行贷款利率和外汇汇率不发生重大变化；

6、预测期内力群股份产品所处的市场状况无重大变化，特别是烟标市场需求及影响烟标市场需求的相关重要因素无重大变化；

7、预测期内对公司生产经营有影响的法律法规、行业规定等无重大变化；

8、预测期内国家统计局发布的居民消费价格指数和工业品出厂价格指数与历史期间相比没有重大差别；

9、预测期内力群股份的经营计划、营销计划、投资计划不会因外部环境变化而无法如期实现或发生重大变化；

10、力群股份适用的各种税项在预测期间其征收基础、计算方法及税率不会有重大改变；

11、力群股份的经营活动在预测期间内不会因人力缺乏、资源短缺或成本严

重变动而受到不利影响；

12、预测期内，力群股份公司架构无重大变化；

13、预测期间内，不会发生其他重大资产交易；

14、预测期内力群股份无其他不可抗力因素及不可预测因素对力群股份造成重大影响；

15、力群股份主要业务的市场份额无重大变化；

16、力群股份现时产品的销售价格不会受到有关部门的限制，材料供应市场不发生重大变化；

17、生产经营不会因劳资争议以及其他董事会不能控制的原因而蒙受不利影响；

18、力群股份对管理人员、销售人员已进行合理配置，无高级管理人员舞弊、违法行为而造成重大不利影响；

19、无其他人力不可抗拒的因素造成的重大不利影响；

20、力群股份并不预期在预测期内出现任何重大非经常性或特殊事项。

（三）审核意见

信永中和审核了力群股份编制的 2013 年度、2014 年度的盈利预测报告，并出具了 XYZH/2013TJA2003-3 号《盈利预测审核报告》，信永中和认为：

“根据我们对支持这些假设的证据的审核，我们没有注意到任何事项使我们认为这些假设没有为盈利预测提供合理基础。而且，我们认为，该盈利预测报告是在这些假设的基础上恰当编制的，并按照盈利预测报告编制基础的规定进行了列报。

由于预期事项通常并非如预期那样发生，并且变动可能重大，实际结果可能与盈利预测性财务信息存在差异。”

（四）盈利预测表

单位：元

项目	2012 年度 实现数	2013 年度			2014 年度 预测数
		1-9 月 实现数	10-12 月 预测数	合计	
一、营业总收入	444,023,061.86	332,356,630.89	116,298,188.68	448,654,819.57	460,710,974.30
其中：营业收入	444,023,061.86	332,356,630.89	116,298,188.68	448,654,819.57	460,710,974.30
二、营业总成本	301,947,638.43	221,331,096.98	85,875,923.08	307,207,020.06	318,532,680.16
其中：营业成本	259,192,849.50	180,833,615.59	74,835,781.77	255,669,397.36	266,782,105.41
营业税金及附加	4,155,502.17	3,121,158.46	1,092,155.35	4,213,313.81	4,326,533.07
销售费用	8,200,460.96	8,159,309.33	2,102,076.89	10,261,386.22	8,327,299.89
管理费用	35,988,234.22	27,833,883.69	10,123,383.56	37,957,267.25	40,407,701.07
财务费用	-2,029,951.76	-1,512,183.24	-504,061.09	-2,016,244.33	-2,016,244.33
资产减值损失	-3,559,456.66	2,895,313.15	-1,773,413.40	1,121,899.75	705,285.05
加：公允价值变动收益					
投资收益					
三、营业利润	142,075,423.43	111,025,533.91	30,422,265.60	141,447,799.51	142,178,294.14
加：营业外收入	1,282,425.76	61,819.32	20,606.44	82,425.76	82,425.76
减：营业外支出	467,653.85	31,459.97		31,459.97	-
四、利润总额	142,890,195.34	111,055,893.26	30,442,872.04	141,498,765.30	142,260,719.90
减：所得税费用	22,540,481.99	17,008,641.99	4,566,430.81	21,575,072.80	21,339,107.99
五、净利润	120,349,713.35	94,047,251.27	25,876,441.23	119,923,692.50	120,921,611.91

四、上市公司的盈利预测

（一）盈利预测编制基础

1、本备考合并盈利预测系为上市公司与力群股份进行本次重大资产重组交易之目的编制。

2、本备考合并盈利预测是以上市公司 2012 年及 2013 年 1-9 月已实现经营业绩为基础，结合上市公司 2013 年和 2014 年的生产经营计划、营销计划、投资计划及融资计划，依照本报告所述之编制基础和各项假设，按重要性原则编制而成。

3、本备考合并盈利预测的合并范围包括上市公司及详列于《备考合并盈利预测报告》第六部分所述的各子公司。

4、本备考合并盈利预测系按《备考合并盈利预测报告》第四部分所述会计政策和会计估计进行编制，所采用的会计政策和会计估计在重大方面与上市公司编制 2012 年度、2013 年 1-9 月财务报表时所采用的会计政策和会计估计一致。

（二）盈利预测基本假设

1、预测期内上市公司所遵循的所遵循的国家有关法律、法规、部门规章和政策以及本公司所在地区的社会政治、经济环境不发生重大变化；

2、预测期内上市公司相关会计政策、会计估计不发生重大变化；

3、预测期内经营所遵循的税收政策和有关税收优惠政策无重大变化；

4、预测期内上市公司业务所处的行业状况无重大变化；

5、预测期内银行贷款利率和外汇汇率不发生重大变化；

6、预测期内上市公司产品所处的市场状况无重大变化；

7、预测期内对上市公司生产经营有影响的法律法规、行业规定等无重大变化；

8、预测期内国家统计局发布的居民消费价格指数和工业品出厂价格指数与历史期间相比没有重大差别；

9、预测期内上市公司的经营计划、营销计划、投资计划不会因外部环境变化而无法如期实现或发生重大变化；

10、上市公司适用的各种税项在预测期间其征收基础、计算方法及税率不会有重大改变；

11、上市公司的经营活动在预测期间内不会因人力缺乏、资源短缺或成本严重变动而受到不利影响；

12、上市公司发行股份及支付现金购买力群股份股权的交易已于 2012 年 1 月 1 日实施完成，上市公司实现与力群股份的企业合并的公司架构于 2012 年 1 月 1 日业已存在，并按照此架构持续经营，2012 年 1 月 1 日起将力群股份纳入合并财务报表的编制范围，预测期内，公司架构无重大变化；

13、预测期间内，不会发生其他重大资产交易；

14、预测期内上市公司无其他不可抗力因素及不可预测因素对本公司造成重大影响；

15、上市公司主要业务的市场份额无重大变化；

16、上市公司现时产品的销售价格不会受到有关部门的限制，材料供应市场不发生重大变化；

17、生产经营不会因劳资争议以及其他董事会不能控制的原因而蒙受不利影响；

18、上市公司对管理人员、销售人员已进行合理配置，无高级管理人员舞弊、违法行为而造成重大不利影响；

19、无其他人力不可抗拒的因素造成的重大不利影响；

20、上市公司并不预期在预测期内出现任何重大非经常性或特殊事项。

（三）审核意见

信永中和审核了上市公司编制的 2013 年度、2014 年度的备考合并盈利预测报告，并出具了 XYZH/2013TJA2002-2 号《备考合并盈利预测审核报告》，信永中和认为：

“根据我们对支持这些假设的证据的审核，我们没有注意到任何事项使我们认为这些假设没有为盈利预测提供合理基础。而且，我们认为，该备考合并盈利预测报告是在这些假设的基础上恰当编制的，并按照备考合并盈利预测报告编制基础的规定进行了列报。

由于预期事项通常并非如预期那样发生，并且变动可能重大，实际结果可能与盈利预测性财务信息存在差异。”

（四）上市公司备考合并盈利预测表

单位：元

项目	2012 年度	2013 年度	2014 年度
----	---------	---------	---------

	实现数	1-9月 实现数	10-12月 预测数	合计	预测数
一、营业总收入	1,012,039,508.06	775,415,313.66	286,776,003.78	1,062,191,317.44	1,151,247,084.16
其中：营业收入	1,012,039,508.06	775,415,313.66	286,776,003.78	1,062,191,317.44	1,151,247,084.16
二、营业总成本	699,244,291.03	548,338,135.95	212,427,259.42	760,765,395.37	826,378,885.91
其中：营业成本	564,281,728.24	422,695,517.25	175,264,008.24	597,959,525.49	641,211,876.00
营业税金及附加	10,697,891.54	7,138,722.58	2,594,089.64	9,732,812.22	10,224,596.86
销售费用	48,563,597.78	46,767,226.68	12,321,086.79	59,088,313.47	68,905,155.59
管理费用	93,803,835.57	78,922,971.75	26,926,614.48	105,849,586.23	111,279,288.46
财务费用	-18,726,287.34	-11,656,365.25	-4,044,007.11	-15,700,372.36	-9,958,015.65
资产减值损失	623,525.24	4,470,062.94	-634,532.62	3,835,530.32	4,715,984.65
加：公允价值变动收益					
投资收益	-797,996.53	-500,820.70	-560,000.00	-1,060,820.70	-802,213.55
三、营业利润	311,997,220.50	226,576,357.01	73,788,744.36	300,365,101.37	324,065,984.70
加：营业外收入	9,030,854.11	3,627,492.91	1,124,286.56	4,751,779.47	4,502,688.58
减：营业外支出	307,861.33	1,024,725.38	-	1,024,725.38	1,031,000.00
四、利润总额	320,720,213.28	229,179,124.54	74,913,030.92	304,092,155.46	327,537,673.28
减：所得税费用	50,813,871.62	37,156,038.42	11,755,372.96	48,911,411.38	51,102,139.67
五、净利润	269,906,341.66	192,023,086.12	63,157,657.96	255,180,744.08	276,435,533.61
归属于母公司股东的净利润	249,337,534.93	176,620,407.31	58,417,542.19	235,037,949.50	260,377,615.51
少数股东损益	20,568,806.73	15,402,678.81	4,740,115.77	20,142,794.58	16,057,918.10

（本页无正文，仅为《天津长荣印刷设备股份有限公司发行股份及支付现金购买资产并募集配套资金报告书（草案）摘要》之盖章页）

天津长荣印刷设备股份有限公司

2013年12月3日